

RAPID

Raketis laitmatu pinnaga
postide valamiseks



Välja antud 03/2008

PERI GmbH
Formwork Scaffolding Engineering

P.O. Box 1264

89259 Weissenhorn

Germany

Tel +49 (0)73 09.9 50-0

Fax +49 (0)73 09.9 51-0

info@peri.de

www.peri.de

Olulised märkused:

Meie tooteid tuleb kasutada vastavalt asjakohaste siseriiklike ja Euroopa ohutuseeskirjade nõuetele.

Käesolevas juhendis on illustreeritud kasutatud tegelike raketiste fotosid. Sellest hoolimata ei tohi illustreeritud kujutatud ohutusvahendite kasutamist ja raketise ankurdamise viise käsitleda nende kasutamise lõpliku juhendina.

Ohutusjuhiseid tuleb rangelt järgida, lubatavaid korrigeeringuid ei tohi ületada. Muudatuste või erinevuste korral tuleb teha eraldi staatilised arvutused.

Käesoleva juhendi järgmised väljaanded võivad sisaldada tehnika arengust tulenevaid tehnilisi muudatusi.

Sisukord

RAPID Postiraketis

Palju põhjuseid, miks valida RAPID	2
Ökonoomne, kiire ja lihtne iga rakenduse jaoks	4
Teravad nurgad, suure ristlõikepindalaga postid	5
Juhendid raketamiseks	6
Ohutu töö igal kõrgusel Redel ja valamisplatvorm	8
Tooteinfo	10
PERI International	16

RAPID Postiraketis

Palju põhjuseid, miks valida RAPID

Betoonipind jääb puhas

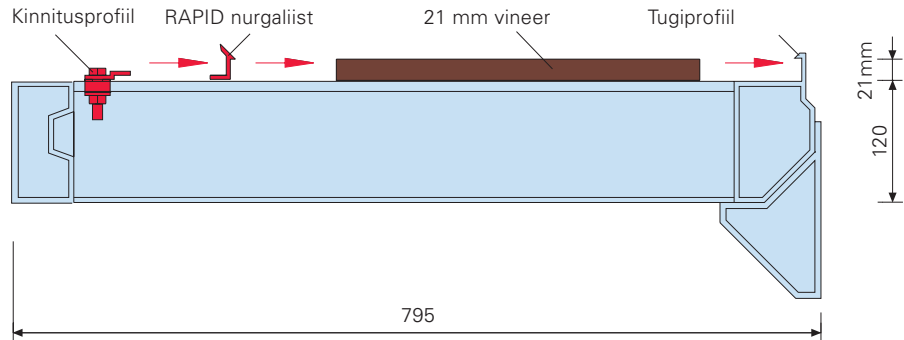
PERI RAPID-iga saad vineeri paigaldada ilma naelu ja kruvisid kasutamata. Kogu pinda tervikuna katva vineeri kasutamisel on võimalik saada betoonipind, mis rahuldab ka kõige rangemaid nõudeid. Pinnal ei ole kruvide, naelte, vineeri ühenduskohtade või tõmbiavadesse pandud korkide jälgi.

Väga hõlpsalt paigaldatav RAPID nurgaliist.

RAPID-i nurgaliistu kinnitamise põhimõtte kindlustab, et liist on kogu raketamise perioodi vältel kindlalt paigal. Ilma naelteta!

RAPID nurga ühendus - kindlalt suletud ka värsket betooni suure surve puhul

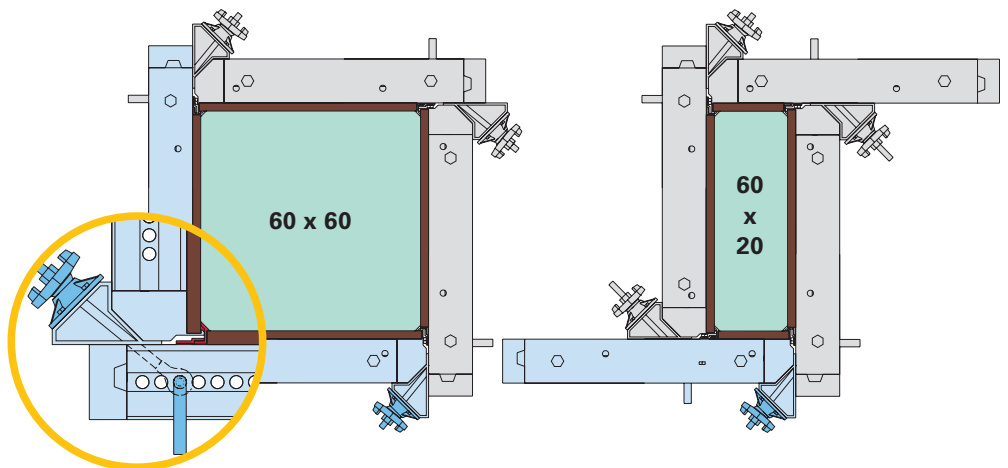
Kindlalt fikseeritud nurgaliist tihendab vormi nurgad. See tagab hea betooni kvaliteedi. Õhumullide tekkimine nurkadesse on praktiliselt välistatud.



PERI RAPID posti-raketise kinnituse põhimõte.

Ükskõik millise ristlõikega posti valamine on lihtne

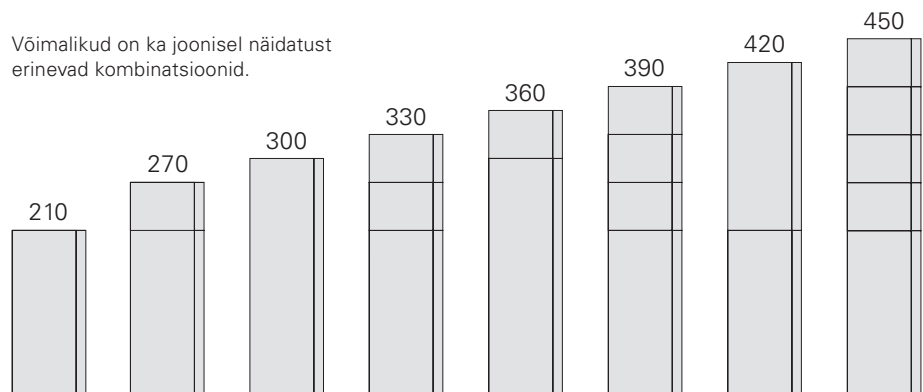
Ruudu või ristküliku kujulist raketist suuruseni 600 x 600 mm on võimalik koostada mis tahes mõõtudega.

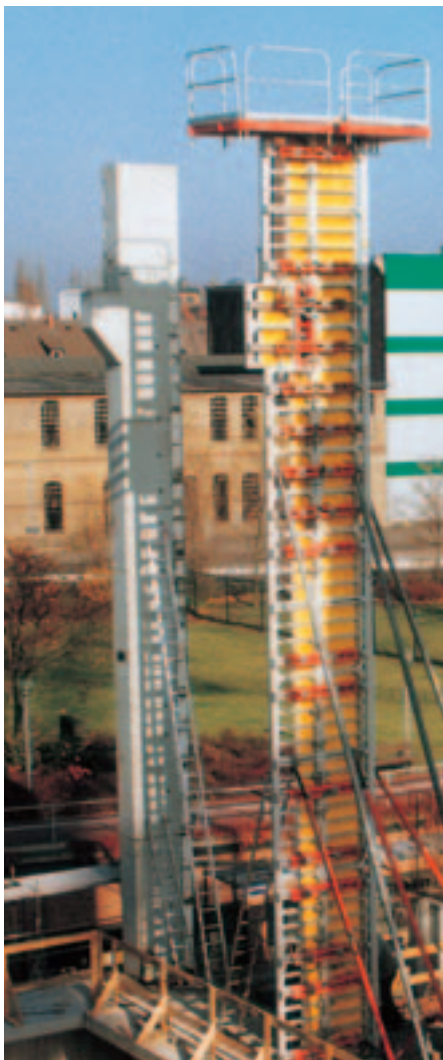


Kõrguse samm 300 mm

Kõrguse valimine 300 mm sammuga on võimalik ainult kolme erineva kõrgusega raami kasutades ($h = 0,60$ m, 2,10 m, 3,00 m), mida on üksteisega lihtne ühendada.

Võimalikud on ka joonisel näidatud erinevad kombinatsioonid.





Talub värske betooni suurt survet

PERI RAPID peab vastu värske betooni survele kuni 120 kN/m². Raketis talub hästi suuri valamiskiiruseid.

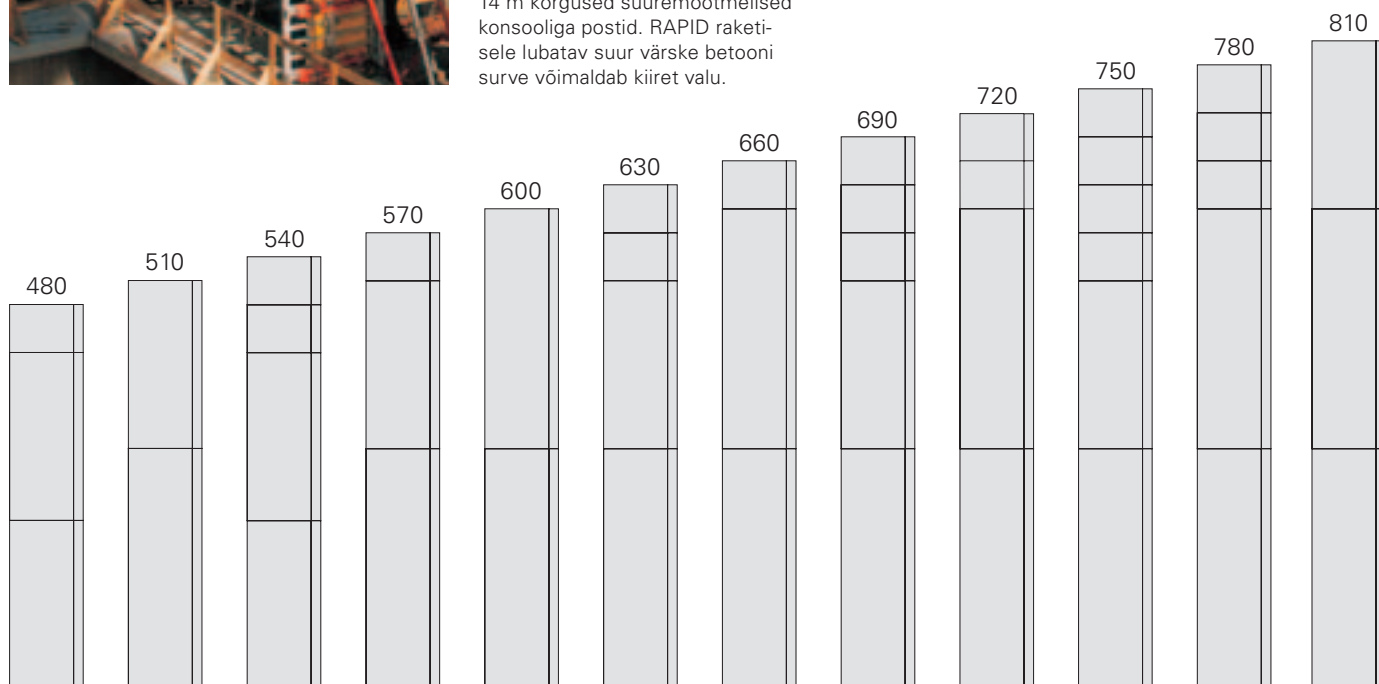
Puhastamine on lihtne

Pulbervärviga kaetud raketise raame on kerge puhastada.

Vastupidav

Tänu raketise raamide tugevale suletud konstruktsioonile talub PERI RAPID postiraketis küllaltki jõulist käsitlemist.

14 m kõrgused suuremõõtmelised konsooliga postid. RAPID raketisele lubatav suur värske betooni surve võimaldab kiiret valu.

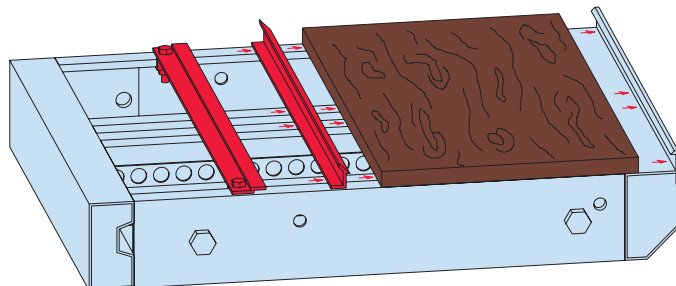


RAPID Postiraketis

Ökonoomne, kiire ja lihtne iga rakenduse jaoks

PERI RAPID postiraketise vineeri ainulaadne kinnituse põhimõte.

Vineer kinnitatakse raami külge nurgaliistu ja kinnitusprofiili abil. Vineer paigaldatakse või asendatakse raami ümber pööramata ja vineeri kahjustamata.



Teie soovi korral tarnitakse PERI RAPID postiraketis täielikult koostatuna.

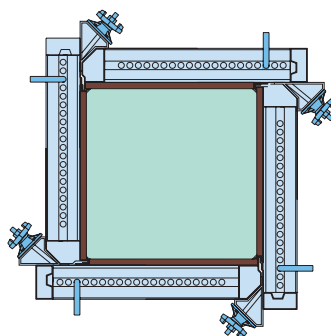
PERI RAPID - vähe lisatarvikuid, mis kadumise vältimiseks on kinnitatud raami külge.

Ajasääst kasutamisel

PERI RAPID raketisel ei ole eraldi paigaldatavaid või eemaldatavaid lahtiseid komponente. Raketis monteeritakse või võetakse lahti mõne lihtsa liigutusega. See säästab aega!

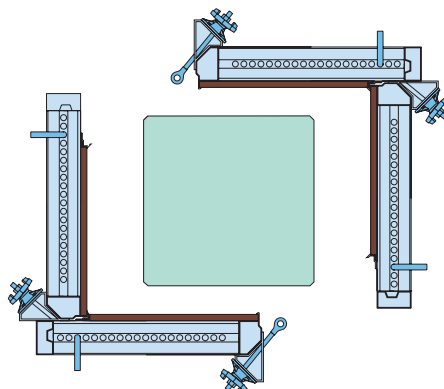
Koostatud raketis

RAPID raketise raamid tarnitakse ehitusplatsile paigaldatud kinnitusprofiili, silmusega nurgatõmbide, kinnitusprofiilide ja nurgatõmbide mutritega. Ei ole väikseid või lahtiseid osi, mis võiksid kaduda.



Lahtivõetud raketis

Järgmise kasutuskohta transportimise ajaks jäävad nurgatõmbid raamide külge. Üsikkomponente pole vaja eraldi viia järgmise kohta.



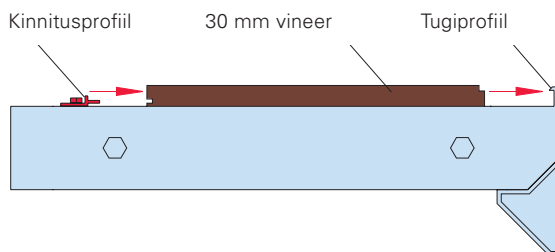
Valamisplatvormi, redeli ja kaldtugedega tervikliku RAPID postiraketise teisaldamine ehitusplatsil.



Teravad nurgad, suure ristlõikepindalaga postid

Teravad nurgad

PERI RAPID postiraketise abil on võimalik ilma nurgaliistuta valada arhitektide poolt sageli soovitavaid teravate nurkadega poste.



Joonisel kujutatud 30 mm

paksust soontega vineeri on võimalik kinnitada raketise raamile ka nurgaliistuta.

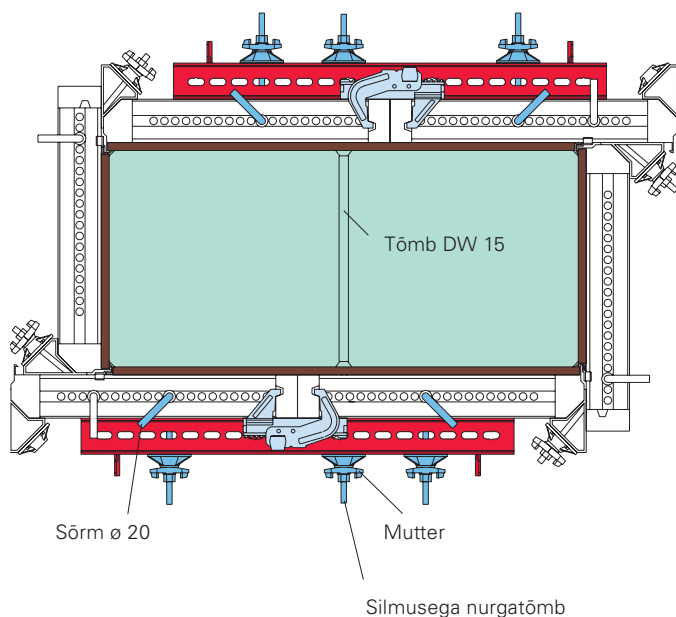
Näide 550 × 550 mm

Vineeri laius = posti laius + 12 mm = 550 + 12 = 562 mm



Näide suuremõõtmelise posti ristlõike kohta

Ristlõiked mõõtmetega 850 × 850 kuni 1300 × 1300 mm (maksimaalne suurus). Kaks kõrvuti asetsevat raami on liidetud TRIO BFD klambriga. Raketise jäikuse suurendamiseks on üksteise kõrval asetsevate raamide külge tõmbidega kinnitatud SRZ talad.



BFD klamber

Postiraamile 300 - 5 tk
Postiraamile 210 - 4 tk
Postiraamile 60 - 1 tk

Terasest tala

SRZ 120/U100
Postiraamile 300 - 4 tk
Postiraamile 210 - 3 tk
Postiraamile 60 - 1 tk

Suure ristlõike pindalaga postide raketamine kasutades SRZ tala.



RAPID Postiraketis

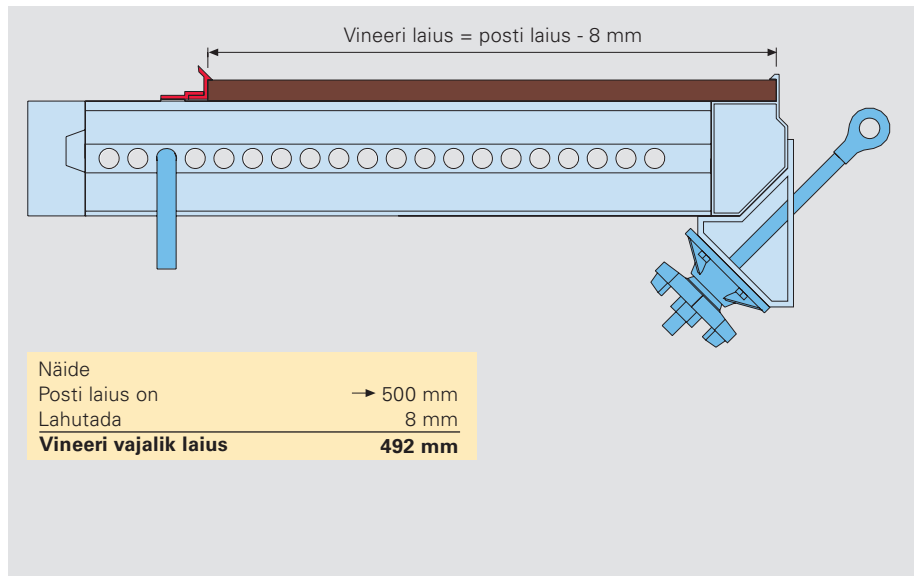
Juhendid rakestamiseks

Vineeri lõikamine mõõtu

Kasutada sobiva kvaliteediga 21 või 22 mm paksust vineeri, peamise koormusesihiga vertikaalselt. Vineeri horisontaalsed liitekohad peavad jääma raami põiklattide peale.

Sektsioonide koostamine kraanata

PERI RAPID postiraketise väike kaal võimaldab selle sektsioonid monteerida käsitsi.



Koostamine on väga lihtne:

1

Kõik koostamistoimingud tehakse pealtpoolt, raami ümber pööramata. Asetada vajalikud raamid tugipukkidele ning ühendada need pikisuunas iga raami küljes oleva kahe M20 x 50 poldiga (SW 30 mutrivõti).



2

Paigaldada mõõdulõigatud vineer ja RAPID nurgaliist raamile ning suruda nurgaliist pitskruidudega vineeri vastu. Pingutada kinnitusprofiili poldid padrunvõtmega SW 17. Kinnitada vineer läbi tugiprofiili servas oleva ava naelaga.



3

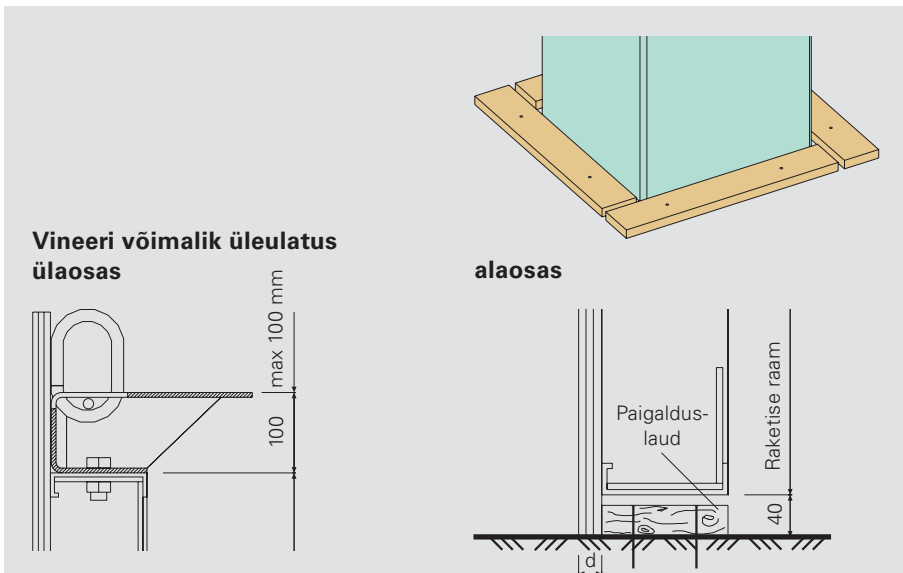
Samal viisil koostada teine külgseltsioon. Seejärel asetada üks koostatud külgseltsioon teise peale ning kinnitada see silmusega nurgatõmbide ja nurgatõmbi mutritega.



Nõuanne

Raketise täpseks paigaldamiseks soovib PERI kinnitada alusele paigalduslauad, mille vahekaugused on posti mõõtmetest vineeri paksuse „d“ võrra suuremad.

Vineer ulatub raketise alaosas raamiots-test umbes 40 mm üle.



4

Kinnitada raketise otsa 2 tõstekonksu või valamisplatvorm. Need kaitsevad raketise välispindu ka betoonipritsmete eest.



Valamisplatvorm kinnitatakse juba maapinnal raketise külge.

2 tõstekonksu kaitsevad raketist betoonipritsmete eest.

RAPID Postiraketis

Redel ja valamisplatvorm

Turvaline töö igal kõrgusel. PERI RAPID redel ja valamisplatvorm tagavad turvalise töö.

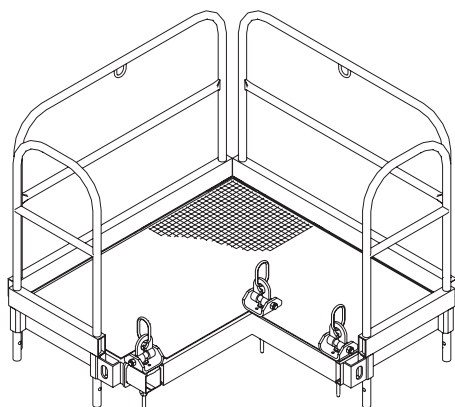
PERI valamisplatvorm transporditakse ehitusplatsile kasutusvalmina.

- Valamisplatvormil ei ole üksikosi, mis võiksid kergesti kaduda. Selle kasutamisel ei ole vaja eraldi kinnitada tellisgukonsoole, laudu jms.
- Valamisplatvormi on võimalik paigaldada ükskõik millise ristlõikega posti valamiseks (kuni 600 x 600 mm).
- Alumiiniumist valamisplatvorm on nii kerge, et seda on võimalik paigaldada käsitsi.
- PERI valamisplatvormi kinnituskohad on ka raketise tőstepunktid.

Komplektne valamisplatvorm,

Artikkel nr.: 037400.

Lubatav koormus 150kg/m².



11,70 m kõrgune posti-raketis. RAPID-ile lubatav suur värske betooni surve võimaldab kiiret betoneerimist.

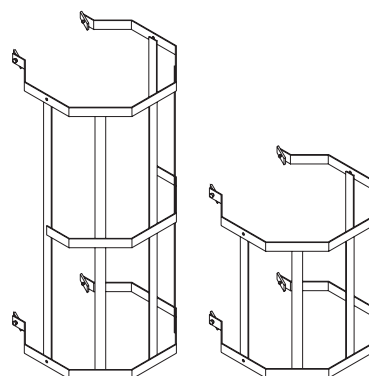


Komplektne RAPID postiraketise redel.

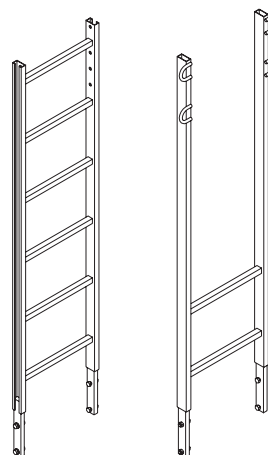


PERI RAPID postiraketise redel

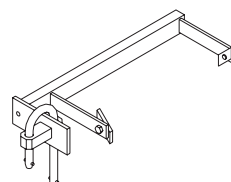
Redeli kaitsevõre 150, Artikkel nr 051450
Redeli kaitsevõre 75, Artikkel nr 104132



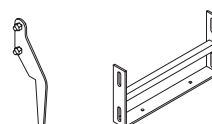
Redel 180/6, Artikkel nr 051410
Lõpuredel 180/2, Artikkel nr 103724



RAPID redeli kinnitus, Artikkel nr 103369



Redeli konks, Artikkel nr 103718
Redeli alus, Artikkel nr 051460



Postiraam RAPID, alumiinium

Sobib igale ristlõikele kuni 600 x 600 mm.

Komplektis:

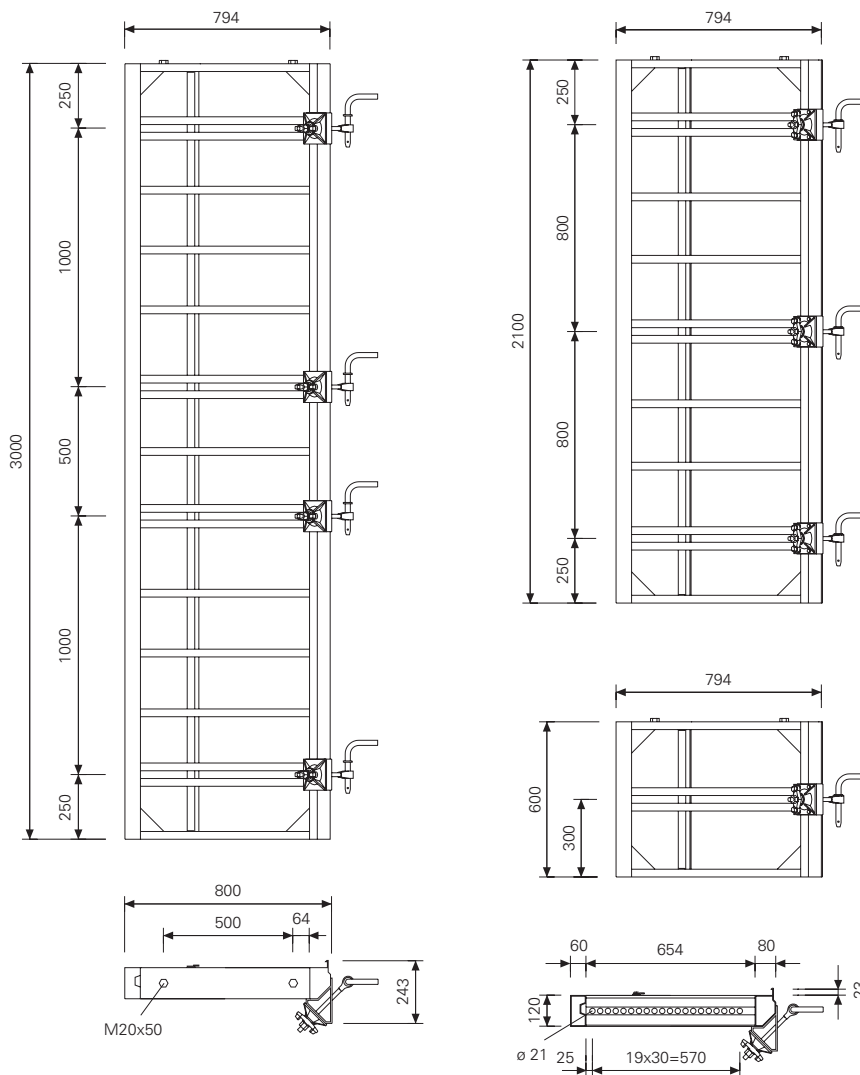
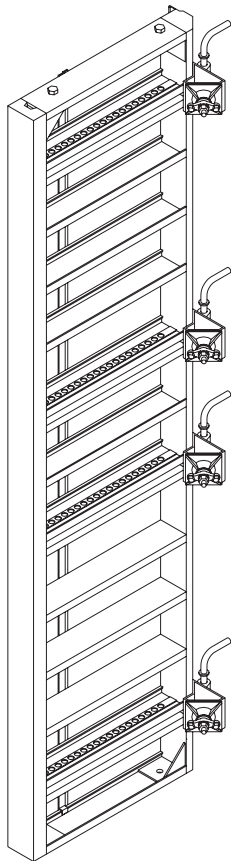
kinnitusprofiil, silmusega nurgatõmb DW 15,

mutter nurgatõmbile DW 15, galv.

polt Ø 20 x 205, galv. ja polt ISO 4017

M20 x 50-8.8, galv. koos mutriga

ISO 4032 M20-8, galv. (2tk).



Postiraam 300

59,90

037250

Postiraam 210

42,70

037260

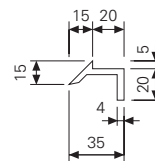
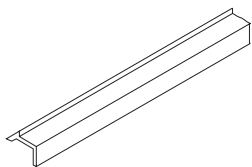
Postiraam 60

14,30

037270

RAPID nurgaliist l = 3,00m

Vineeri kinnitamiseks RAPID postiraketise külge.



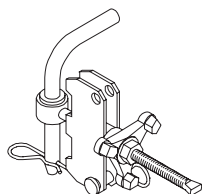
RAPID ülemine kinnitus-3

Tugede ja kaldtugede kinnitamiseks RAPID postiraamide külge.

Komplektis:

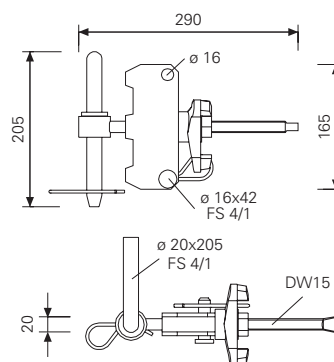
polt Ø 20 x 205, galv. (1 tk),

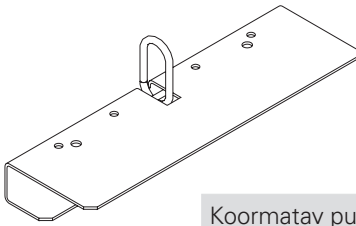
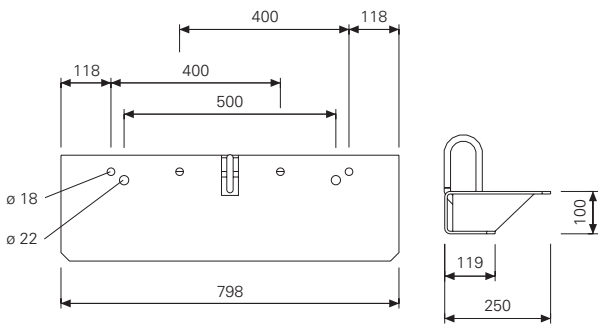
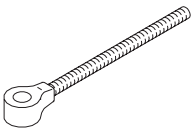
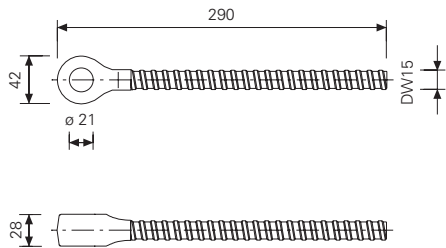
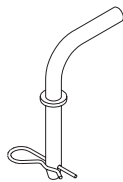
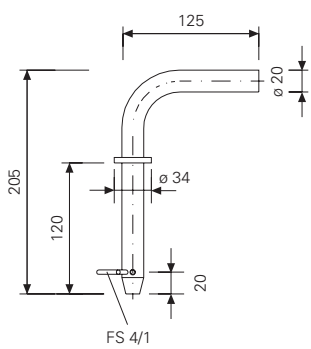
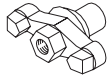
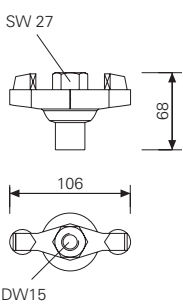
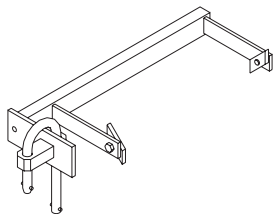
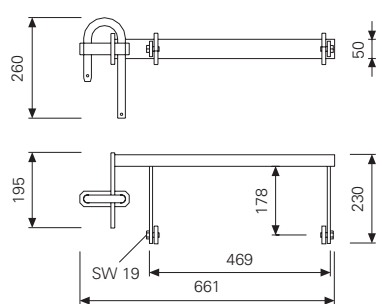
sõrm Ø 16 x 42, (1 tk) ja splint 4/1 (2 tk).

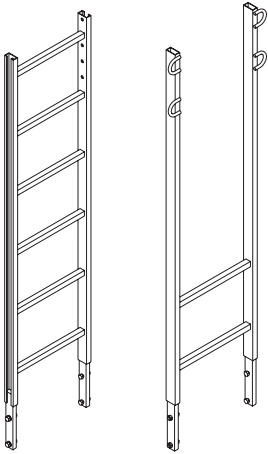
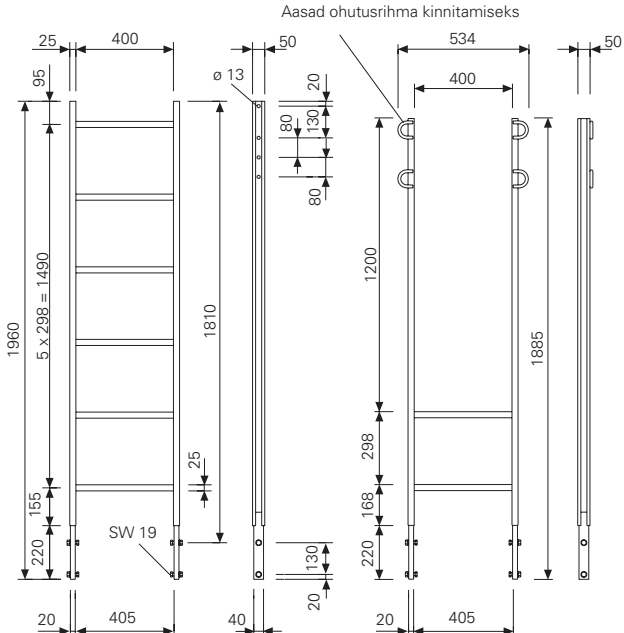

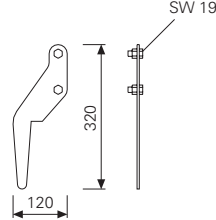
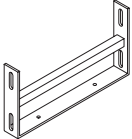
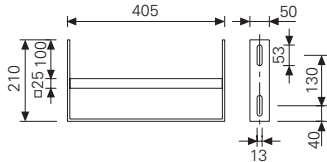
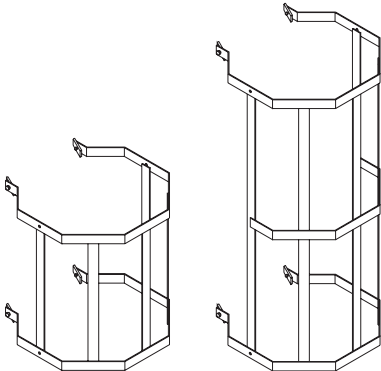
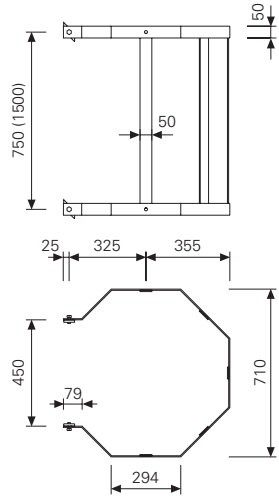


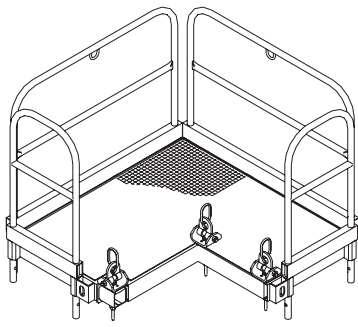
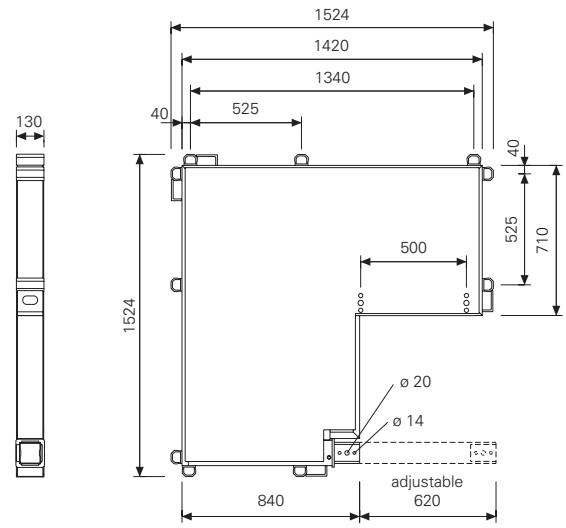
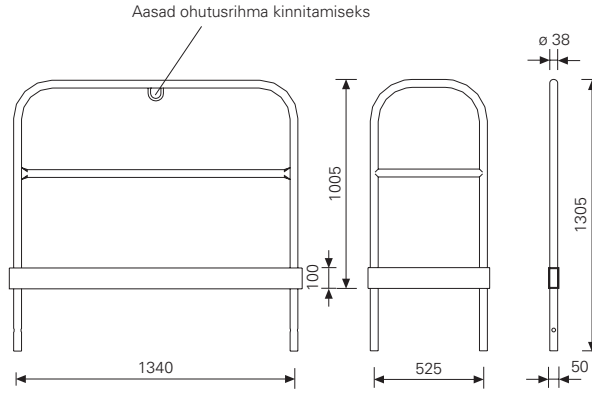
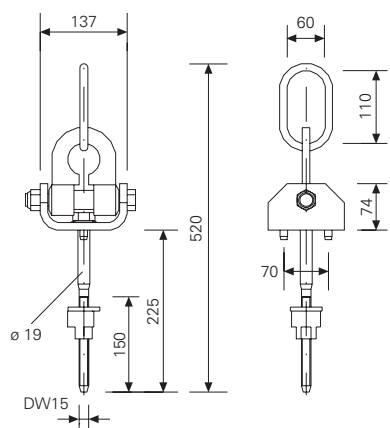
3,05

037190



	Kaal kg	Artikkel nr	
<p>RAPID kraanakonks-2 4 tk postiraketise kohta. Valamisplatvormi kasutamisel on vaja ainult kahte.</p>  <p>Koormatav punkt Lubatav koormus: 500 kg</p>	14,00	037320	
<p>Silmusega nurgatõmb DW 15 RAPID postiraamide üksteise külge kinnitamiseks. Tarnitakse RAPID postiraami külge kinnitatuna. Postiraamidele 300 (4 tk), 210 (3 tk) ja 60 (1 tk)</p>  <p>Lubatav koormus vastavalt standardile DIN 18216: 90 kN</p>	0,60	037150	
<p>Polt ø 20 x 205, galv. RAPID postiraamide üksteise külge kinnitamiseks. Tarnitakse RAPID postiraami külge kinnitatuna. Postiraamidele 300 (4 tk), 210 (3 tk) ja 60 (1 tk) Komplektis: splint 4/1 (1 tk)</p> 	0,74	037160	
<p>Mutter nurgatõmbile DW 15, galv. RAPID postiraamide üksteise külge kinnitamiseks. Tarnitakse RAPID postiraami külge kinnitatuna. Postiraamidele 300 (4 tk), 210 (3 tk) ja 60 (1 tk)</p>  <p>Lubatav koormus vastavalt standardile DIN 18216: 90 kN</p>	0,49	030440	
<p>RAPID redeli kinnitus, galv. Redelite kinnitamiseks RAPID postiraamide külge. Komplektis: polt ISO 4017 M12 x 25-8.8, galv. (2 tk) ja kinnitusplaat (2 tk)</p> 	6,58	103369	

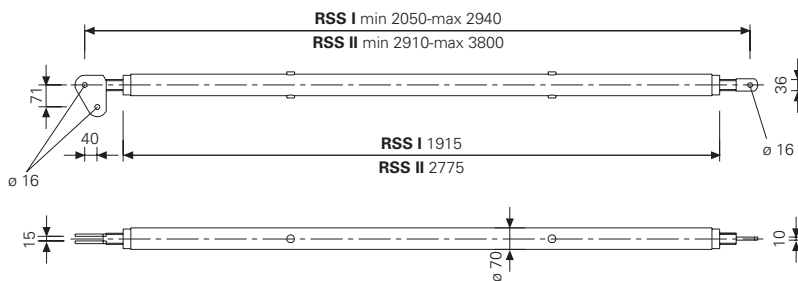
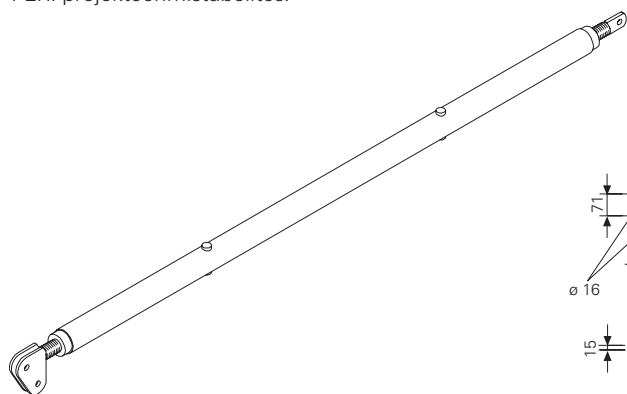
	Kaal kg	Artikkel nr	
<p>Redel 180/6, galv. Juurdepääsu redel 180/2, galv. Komplektis: poldid ISO 4017 M12 x 40-8.8, galv. ja mutrid ISO 4032 M12-8, galv. (4 tk)</p> 	13,10 11,10	051410 103724	
<p>Tarvikud: Kett konksidega 3 kN, L = 2,5 m</p>	1,37	065073	
<p>Redeli konks, galv. Ainult madalama redeli jaoks (2 tk) Komplektis: polt ISO 4017 M12 x 25-8.8, galv. ja mutter ISO 7042 M12-8, galv. (2 tk).</p> 	0,68	103718	
<p>Redeli alus Takistab redeli libisemist.</p> 	2,36	051460	
<p>Redeli piire, 75, galv Redeli piire, 150, galv Komplektis: polt ISO 4017 M12 x 25-8.8, galv. (4 tk) ja kinnitusplaat (4 tk)</p> 	15,50 25,20	104132 051450	

	Kaal kg	Artikkel nr	
<p>Valmis valamisplatvorm Sobib TRIO, RAPID ja QUATTRO postiraketistega. K koosneb: Valamisplatvormi põhi (1 tk) Ohupiire 52, galv. (2 tk) Ohupiire 134, galv. (2 tk) Valamisplatvormi tõstekonks (3 tk)</p>	126,00	037400	
<p>Valamisplatvormi põhi, alumiinium Pulbervärvkattega Sobib igale ristlõikele kuni 600 x 600 mm. Paigaldatakse koos valamisplatvormi tõstekonksudega.</p>	51,50	037410	
<p>Lubatav koormus: 150 kg/m²</p>			
<p>Ohupiire 52, galv. Ohupiire 134, galv. Mõlemat ohupiiret 2 tk ühele platvormile. Lukustub õiges asendis automaatselt.</p>	10,50 18,10	037420 037430	<p>Aasad ohutusrihma kinnitamiseks</p> 
<p>Valamisplatvormi tõstekonks 3 tk valamisplatvormile. Komplektis: kinnituspolt ja nukkmutter DW 15 galv.</p>	5,70	037440	
<p>Koormatav punkt. Lubatav koormus: 1000 kg</p>			

Kaldtoed RS, RSS ja tarvikud

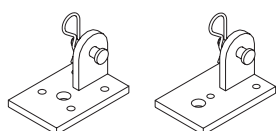
	Kaal kg	Artikkel nr
Kaldtoed RSS I L = 2,05-2,94m	18,00	028010
Kaldtoed RSS II L = 2,91-3,80m	22,40	028020

Lubatavad koormused on esitatud PERI projekteerimistabelites.



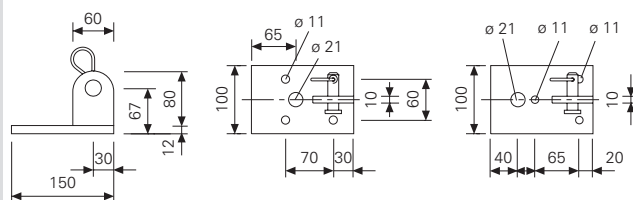
RSS tald-2, tsingitud RSS tald*

Komplektis:
sõrm $\varnothing 16 \times 65/86$ ja lõhis 4/1 (1 tk).



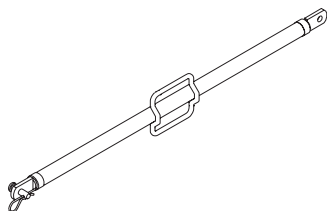
*ainult rentimiseks

1,81 106000
1,60 028090

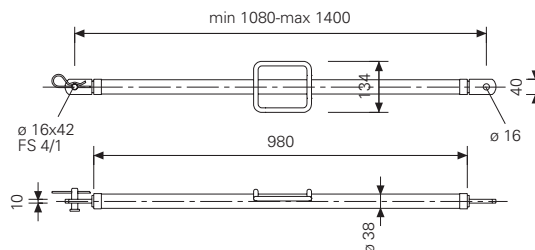


AV tugi L = 1,08-1,40m

Komplektis:
sõrm $\varnothing 16 \times 42$ ja lõhis 4/1 (1 tk).
Lubatavad koormused on esitatud PERI projekteerimistabelites.



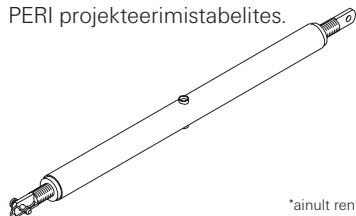
5,17 028110



AV tugi 210 L = 1,28-2,10m

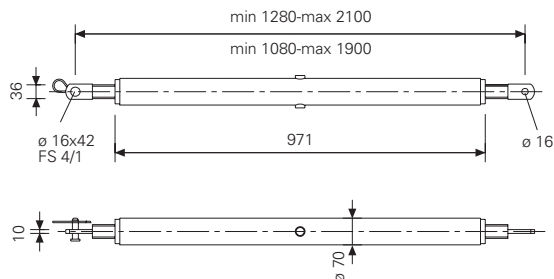
AV tugi 190* L = 1,08-1,90m

Komplektis:
sõrm $\varnothing 16 \times 42$ ja lõhis 4/1 (1 tk).
Lubatavad koormused on esitatud PERI projekteerimistabelites.



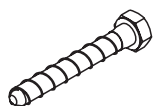
*ainult rentimiseks

13,00 108135
11,90 028270



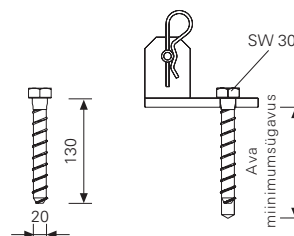
Multi-Monti ankurduspolt 20x130

Kaldtugede jms tüübliteta kinnitamiseks.
Võimalik kasutada mitu korda.



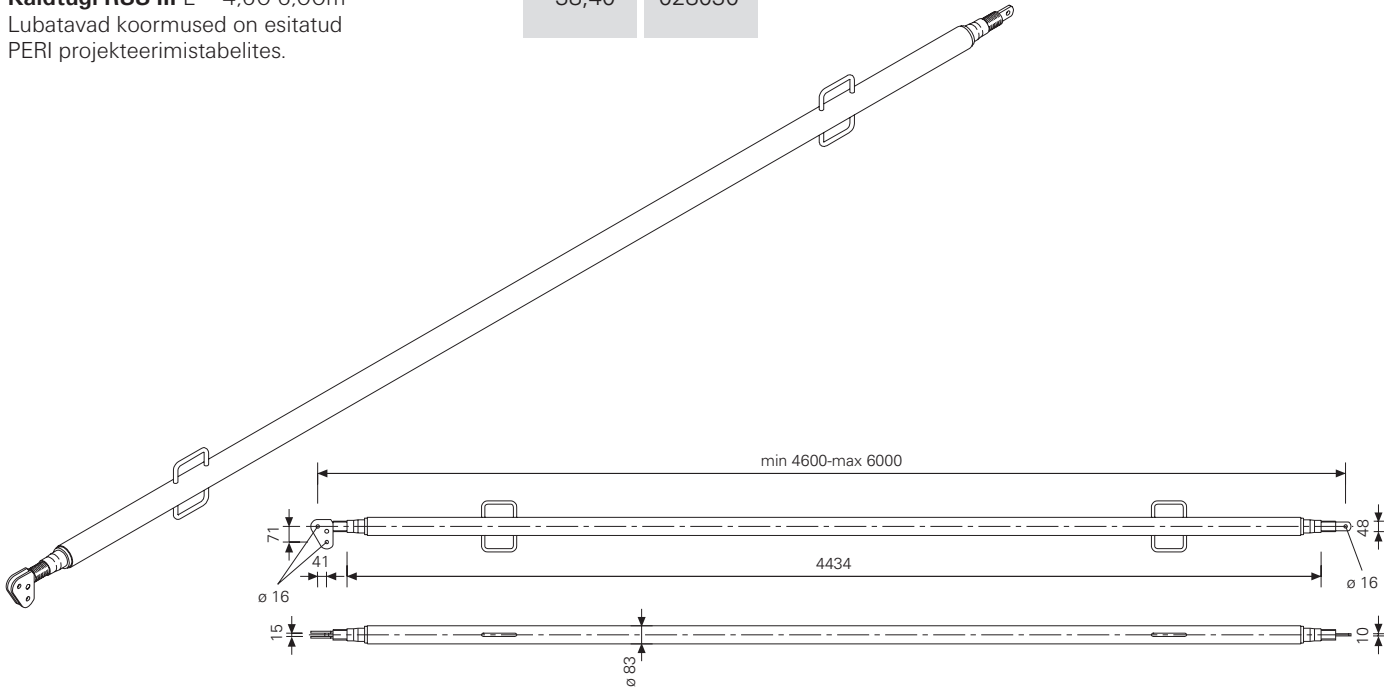
Kasutada standardile DIN 8035
vastavat $\varnothing 18$ mm puuri!

0,33 103606



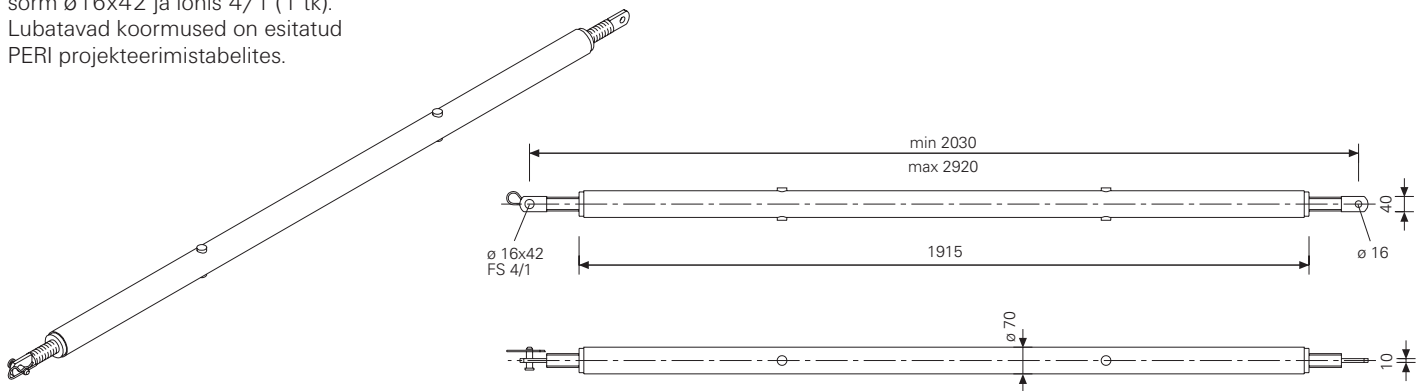
Kaal kg	Artikkel nr
38,40	028030

Kaldtugi RSS III L = 4,60-6,00m
Lubatavad koormused on esitatud PERI projekteerimistabelites.



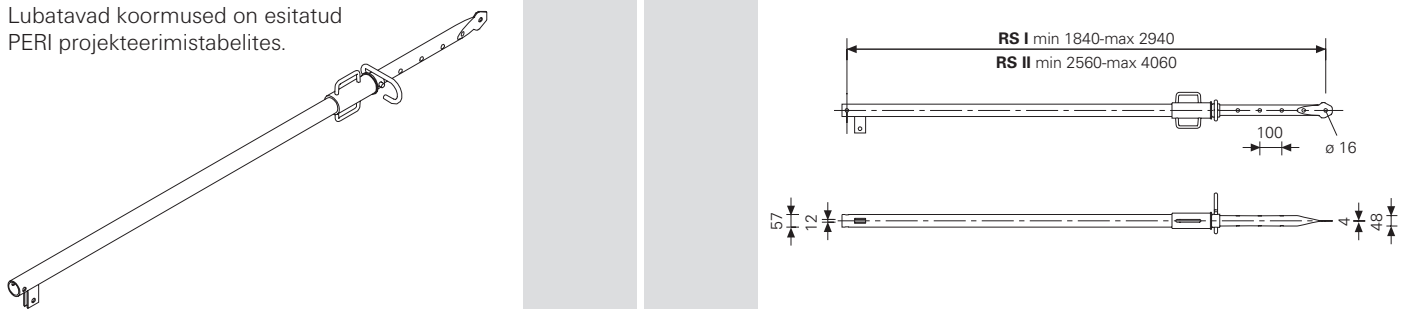
Tugi AV RSS III L = 2,03-2,92m
Komplektis:
sõrm $\varnothing 16 \times 42$ ja lõhis 4/1 (1 tk).
Lubatavad koormused on esitatud PERI projekteerimistabelites.

16,90	028120
-------	--------



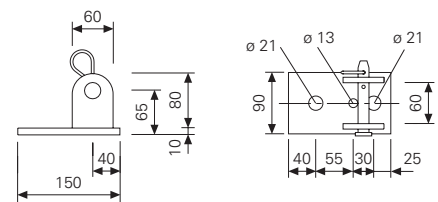
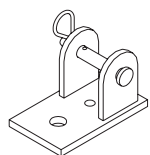
Kaldtoed RS I L = 1,84-2,94m
Kaldtoed RS II L = 2,56-4,06m
Lubatavad koormused on esitatud PERI projekteerimistabelites.

13,00	028210
16,80	028220



Tald RS
Komplektis:
sõrm $\varnothing 16 \times 65/86$ ja lõhis 4/1 (1 tk).

1,86	028100
------	--------





01 PERI GmbH
Rudolf-Diesel-Strasse
89264 Weissenhorn
info@peri.de
www.peri.de



02 Prantsusmaa
PERI S.A.S.
Zone Industrielle Nord
34-36 rue des Frères Lumière
77109 Meaux Cedex
peri.sas@peri.fr
www.peri.fr

03 Šveits
PERI AG
Aspstraße 17
8472 Ohringen
info@peri.ch
www.peri.ch

04 Hispaania
PERI S.A. Sociedad
Unipersonal
Ctra. Paracuellos -
Fuente el Saz km. 18,9
Cno. de Malatones, km. 0,5
28110 Algete/Madrid
info@peri.es
www.peri.es

05 Belgia/ Luxemburg
N.V. PERI S.A.
Industriepark
Nijverheidsstraat 6 PB 54
1840 Londerzeel
info@peri.be
www.peri.be

06 Holland
PERI B.V.
v. Leeuwenhoekweg 23
Postbus 304
5480 AH-Schijndel
info@peri.nl
www.peri.nl

07 USA
PERI Formwork Systems, Inc.
7135 Dorsey Run Road
Elkridge, MD 21075
info@peri-usa.com
www.peri-usa.com

08 Indoneesia
PT Beton Perkasa Wijaksana
P.O. Box 3737
Jakarta 10210
bpw@betonperkasa.com
www.peri.de

09 Itaalia
PERI S.p.A.
Via G. Pascoli, 4
20060 Basiano (MI)
info@peri.it
www.peri.it

10 Jaapan
PERI Japan K.K.
7F Hakozaki 314 Building,
31-4 Hakozaki-cho,
Nihonbashi Chuo-ku
Tokyo 103-0015
info@perijapan.jp
www.perijapan.jp

11 Ühendatud Kuningriik/ Iirimaa
PERI Ltd.
Market Harbour Road
Clifton upon Dunsmore
Rugby, CV23 0AN
info@peri.ltd.uk
www.peri.ltd.uk

12 Türgi
PERI Kalip ve İskeleleri
San. ve Tic. Ltd. Sti.
Çakmaklı Mahallesi
Akçaburgaz Cad.
72. Sokak No: 23
**Kıraç - Büyükkemece/
Istanbul 34500**
info@peri.com.tr
www.peri.com.tr

13 Ungari
PERI Kft.
Zádor u. 4.
1181 Budapest
info@peri.hu
www.peri.hu

14 Malaysia
PERI Formwork Malaysia
Sdn. Bhd.
Unit 19-07-4, Level 7
PNB Damansara
19 Lorong Dungun
Damansara Heights
50490 Kuala Lumpur
info@perimalaysia.com
www.perimalaysia.com

15 Singapur
PERI ASIA Pte. Ltd
Formwork Pte. Ltd.
No. 1 Sims Lane # 06-10
Singapore 387355
pha@periasia.com
www.periasia.com

16 Austria
PERI Ges.mbh
Traisenstraße 3
3134 Nußdorf ob der Traisen
office@peri.at
www.peri.at

17 Tšehhi Vabariik
PERI spol. s r.o.
Průmyslová 392
252 42 Jesenice
info@peri.cz
www.peri.cz

18 Taani
PERI Danmark A/S
forskalling og stillads
Greve Main 26
2670 Greve
peri@peri.dk
www.peri.dk

19 Soome
PERI Suomi Ltd. Oy
Hakakalliontie 5
05460 Hyvinkää
info@perisuomi.fi
www.perisuomi.fi

20 Norra
PERI NORGE AS
Dråpen 9
3036 Drammen
info@peri.no
www.peri.no

21 Poola
PERI Polska Sp. z o.o.
ul. Stoleczna 62
05-860 Plochocin
info@peri.pl.pl
www.peri.pl.pl

22 Rootsi
PERIFORM SVERIGE AB
Montörgatan 4-6
Box 9073
30013 Halmstad
peri@periform.se
www.periform.se

23 Korea
PERI (Korea) Ltd.
8-9th Fl., Yuseong Bldg.
830-67, Yeoksam-dong,
Kangnam-ku,
Seoul 135-080
info@perikorea.com
www.perikorea.com

24 Portugal
PERIcofragens Lda.
Cofragens e Andaimos
Rua Cesário Verde,
nº 5 - 3º Esq.
**Linda-a-Pastora
2790-326 Queijas**
info@peri.pt
www.peri.pt

25 Argentiina
PERI S.A.
Ruta Nacional N°. 9, km 47,5
(Panamericana Ramal Escobar)
(1625) Escobar/Prov. Bs. As.
info@peri.com.ar
www.peri.com.ar

26 Brasiilia
PERI Formas e
Escoramentos Ltda.
Rodovia Raposo Tavares,
km 41
Colinas Bandeirante
**CEP 06730-000
Vargem Grande Paulista
São Paulo**
info@peribrasil.com.br
www.peribrasil.com.br

27 Tšiili
PERI Chile Ltda.
C/José de San Martín N° 104
Parque Industrial Los
Libertadores
Colina, Santiago de Chile
perich@peri.cl
www.peri.cl

28 Rumeenia
PERI România SRL
Calea București nr. 2B
077015 Balotești - ILFOV
info@peri.ro
www.peri.ro

29 Sloveenia
PERI SLOWENIEN
Goran Opalic
Obrežna 137
2000 Maribor
peri.slo@triera.net
www.peri.de

30 Slovakkia
PERI spol. s r.o.
Šamorínska 18
903 01 Senec
info@peri.sk
www.peri.sk

31 Austraalia
PERI Australia Pty. Ltd.
116 Glendenning Road
Glendenning NSW 2761
info@periaus.com.au
www.periaus.com.au

32 Eesti
PERI AS
Valdmäe 8
Tänassilma Tehnospark
76401 Saku vald
Harjumaa
peri@peri.ee
www.peri.ee



- 33 Kreeka**
PERI Hellas Ltd.
Sokratous Str.
5th kil. Koropi-Varis Ave.
P. O. Box 407
194 00 Koropi
info@perihellas.gr
www.perihellas.gr
- 34 Läti**
PERI SIA
Granita 26
1057 Riga
info@peri-latvija.lv
www.peri-latvija.lv
- 35 Araabia Ühendemiraadid**
PERI (L.L.C.)
Brashy Building,
Office No. 212
Shk. Zayed Road
P.O. Box 27933
Dubai
perillc@perime.com
www.perime.com
- 36 Kanada**
PERI Formwork Systems, Inc.
45 Nixon Road
Bolton, Ontario
L7E 1K1
info@peri.ca
www.peri.ca
- 37 Liibanon**
PERI GmbH
Lebanon Representative
Office
AYA Commercial Center,
7th floor,
Dora Highway,
Beirut
P.O. Box 90 416 Jdeidet
lebanon@peri.de
www.peri.de
- 38 Leedu**
PERI UAB
Titnago st. 19
02300 Vilnius
info@peri.lt
www.peri.lt
- 39 Maroko**
PERI S.A.
Route de Rabat, km. 5
Piste de Beni Touzine
Tanger
peri25@menara.ma
www.peri.de
- 40 İisrael**
PERI Formwork
Engineering Ltd
16 Moshe Dayan st.,
P.O. Box 10202
Petach Tikva,
49002 İisrael
info@peri.co.il
www.peri.co.il
- 41 Bulgaaria**
PERI BULGARIA EOOD
Kv. Vragdebna
m. Nova Machala Nr. 46
1839 – Sofia
peri.bulgaria@peri.bg
www.peri.bg
- 42 Island**
MEST Ltd.,
Fornubudum 5
220 Hafnarfjordur
mest@mest.is
www.mest.is
- 43 Kasahstan**
TOO PERI Kazakhstan
Rubenstein Street 10
(Corner Dostyk Str. 7)
050010 Almaty
peri@peri.kz
www.peri.kz
- 44 Venemaa**
OOO PERI
8 Etage, OOO PERI Buro
Krasnaya Presnya Str. 24
123022 Moskau
moscow@peri.ru
www.peri.ru
- 45 Lõuna-Aafrika**
PERI Wiehahn (Pty.) Ltd.
P.O. Box 2668
Bellville 7535
ask@wiehahn.co.za
www.periwiehahn.co.za
- 46 Ukraina**
TOW PERI Ukraina
23, M. Raskova Str., B. 822
02002 Kiew
peri@peri.ua
www.peri.ua
- 47 Egiptus**
PERI GmbH
Egypt Branch Office
24 A, Obour Gardens,
4th Floor, apt. # 1
Salah Salem Street
11361 Heliopolis
Cairo
info@peri.com.eg
www.peri.com.eg
- 48 Serbia**
PERI Oplate d.o.o.
Jurija Gagarina 81
11070 Novi Beograd
office@peri.co.yu
www.peri.co.yu
- 49 Mehhiko**
PERI Cimbras y Andamios,
S.A. de C.V.
Parque de las Américas
KM 3.5 de la Carretera
Jorobas - Tula
Huehuetoca
Estado de México,
C.P. 54680
info@peri.com.mx
www.peri.com.mx
- 50 Aserbaidžaan**
PERI Kalıp ve İskeleleri
Baku Branch Office
28 May Küç. Ev 72 Menzil 27
Baku
peribaku@peri.com.tr
www.peri.com.tr
- 51 Turkmeenia**
PERI Kalıp ve İskeleleri
Aşgabat Branch Office
Göroglu Sokak No. 130, Kat 2
744035 Aşgabat
periashgabat@peri.com.tr
www.peri.com.tr
- 52 Valgevene**
PERI Belarus
Pr. Nesawisimosti 11
Kopus-2 Zimmer: 526,528
220030 Minsk
peri@mail.belpak.by
www.peri.com.tr
- 53 Horvaatia**
PERI oplate i skele d.o.o.
Dolenica 20
10 250 Donji Stupnik/
Zagreb
info@peri.com.hr
www.peri.com.hr
- 54 Iraan**
PERI GmbH
Iran Branch Office
Flat 27, Blvd. KAVE,
Building No. 246
P.O. Box 9 3979 3669
Tehran
iran@peri.ir
www.peri.ir
- 55 India**
PERI (India) Pvt Ltd
717 Palm Springs
Palm Court
Malad Link Road
Malad (West)
Mumbai – 400064
info@peri.in
www.peri.in
- 56 Jordaania**
PERI Jordan
Saad 5 Center, 4th Floor
Office No. 404
Al Madineh
Al Munawara Street
P.O. Box 367
11947 Amman
jordan@peri.de
www.peri.de
- 57 Kuveit**
PERI Kuwait
Arraya Center, 29th Floor
Al-Shuhada Street, Sharq
P.O. Box 1060 Safat
13011 Kuwait
kuwait@peri.de
www.peri.de
- 58 Saudi Araabia**
PERI Saudi Arabia
33 AL-Batraa Street
AL -Shurbatiy Building
AL - Bughdadiyah AL -
Gharbiah District
6th Floor, Flat # 61
P.O. Box 11641
Jeddah
saudi-arabia@peri.de
www.peri.de
- 59 Katar**
PERI Qatar LLC
P.O. Box 24133
Doha
qatar@peri.de
www.peri.de
- 60 Alžeeria**
Société PERI S.A.S.
Bureau de liaison d'Alger
50 bis, Route de Gué
de Constantine
Hai El Badr (ex Apreval)
Immeuble FADLI
Kouba - Alger
peri.sas@peri.fr
www.peri.fr

PERI tooted



Seinaraketis

Paneelseinaraketis
Puittalaseinaraketis
Kaarraketis
Fassaadiraketis
Tugiraam



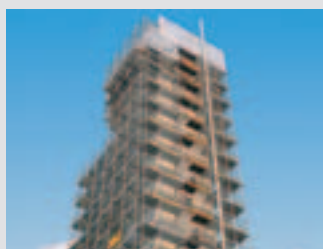
Ronisüsteemid

Roniraketis
Iseroniv süsteem
Tuulesein CPP
Platvormi süsteemid



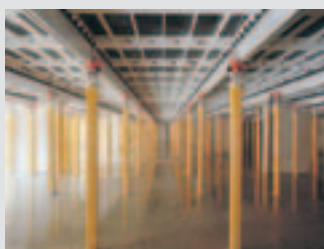
Postiraami raketis

Kandiline
Täisnurkne
Ümar



Telling, trepitornid

Töölavad
Fassaaditelling
Töölava
Varikatus
Käigusillad



Laeraketis

Paneellaeraketis
Puittalalaeraketis
Lavaraketis
Talaraketis



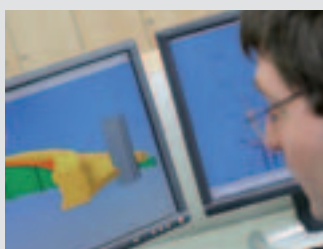
Silla ja tunneli raketis

Edasilükatav parapeti raketis
Parapeti raketise töölava
Projekteerimistarkvara



Toestussüsteemid

Teraspostid
Alumiiniumpostid
Tugitornid
AD 200



Teenused

Raketise komplekteerimine
Puhastamine / parandamine
Raketise kavandamine
Tarkvara
Staatilised arvutused
Spetsiaalsed konstruktsioonid

Lisasüsteemid

Vineer
Puittalad
Otsalõpetussüsteem
Kastid / konteinerid
Transpordikonteinerid



PERI GmbH

Raketised ja tellingud Projekteerimine

Valdmäe 8
Tänassilma Tehnopark
76401 Saku vald
Harjumaa
Tel +3 72 / 6 / 77 11 00
Fax +3 72 / 6 / 77 11 00
info@peri.ee
www.peri.ee