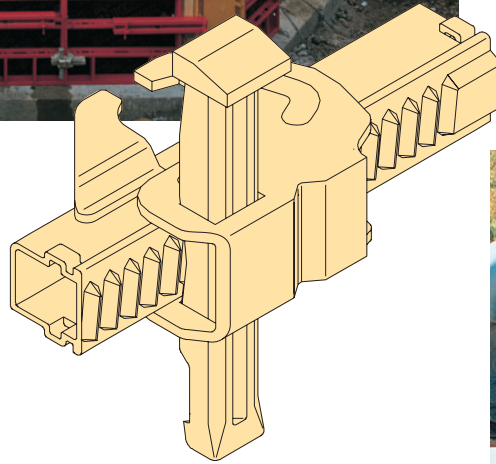


DOMINO



Kerg-moodulraketis
kraanata rakendustele

Seinte ...



... ja vundamentide
valamiseks

Väljaanne 03.2007

PERI GmbH

Postfach 12 64

89259 Weißenhorn

Tel.: 0 73 09 / 9 50-0

Fax: 0 73 09 / 9 51-0

info@peri.de

www.peri.de

Olulised märkused.

Meie tooteid tuleb kasutada vastavalt asjakohaste siseriiklike ja Euroopa ohutuseeskirjade nõuetele.

Käesolevas brošüüris on illustreeritud kasutatud tegelike rakenduste fotosid. Sellest hoolimata ei tohi illustreeritud kujutatud ohutusvahendite kasutamist ja raketise ankurduviise käsitleda nende kasutamise lõpliku juhendina.

Ohutusjuhiseid tuleb rangelt järgida, lubatavaid koormusi ei tohi ületada. Erinevuse korral standardsetest projektiandmetest tuleb teha eraldi konstruktsiooni-arvutused.

Käesoleva brošüüri järgmised väljaanded võivad sisaldada tehnika arengust tulenevaid tehnilisi muudatusi.

Sisukord

PERI DOMINO

Uus kerge moodulsüsteem kuni 2,50 m kõrguse raketise püstitamiseks.

Lk

2-3

PERI DOMINO kasutamine

Nurgad, T-sõlmed ja vahekohad

4-5

PERI DOMINO tarvikud

Raketise kiireks ja lihtsaks koostamiseks.

6-7

Tootevalik

8-23

PERI International

24-25

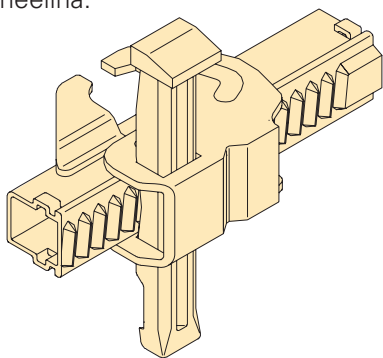
PERI DOMINO

Uus kerge moodulsüsteem kuni 2,50 m kõrguse raketise püstitamiseks.

PERI DOMINO on raketise kergmoodulsüsteem, mille põhiosadeks on teras- või alumiiniumraamidest ja nendele kinnitatud vineeridest koosnevad paneelid. Süsteem on ette nähtud kasutamiseks elamuehituses ja tsiviilehituses. See süsteem on loodud spetsiaalselt kuni 2,50 m kõrguste keldriseinte, vundamentide ja šahtide raketiste koostamiseks.

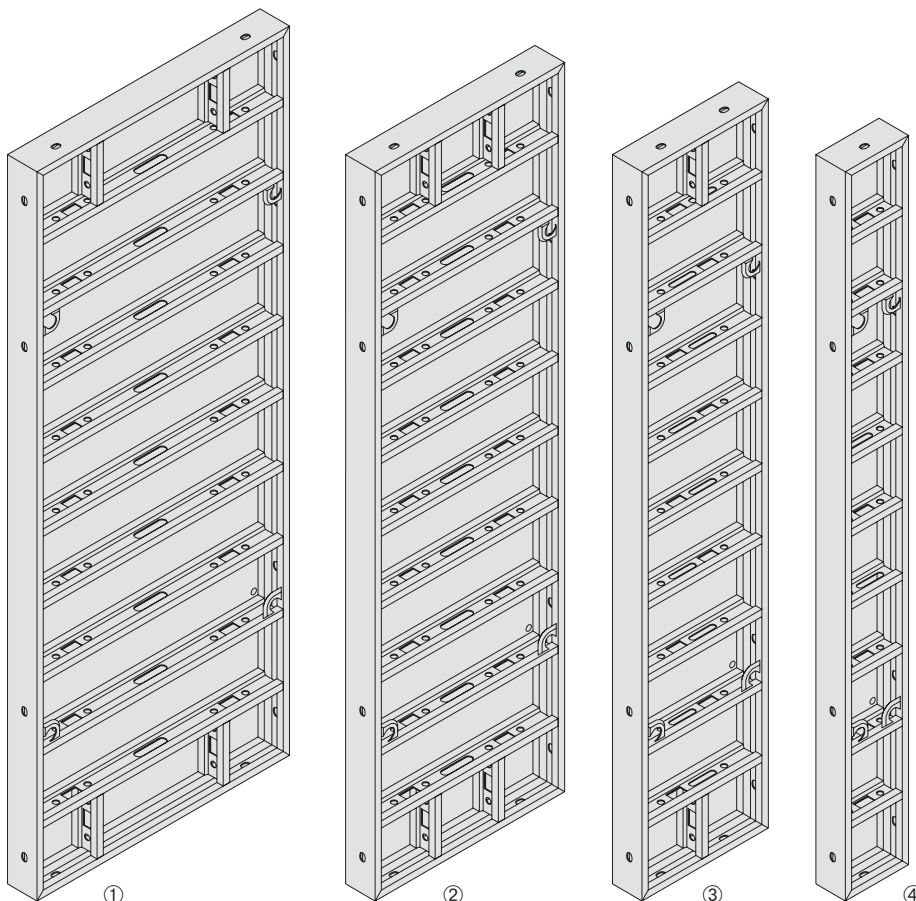
Ainult neli paneelilaiust

Mis tahes projekti teostamiseks 1,00 m, 750 mm, 500 mm ja 250 mm laiused paneelid. 750 mm laiune paneel on saadaval ka mitmeotstarbelise paneelina.



DOMINO DRS klamber

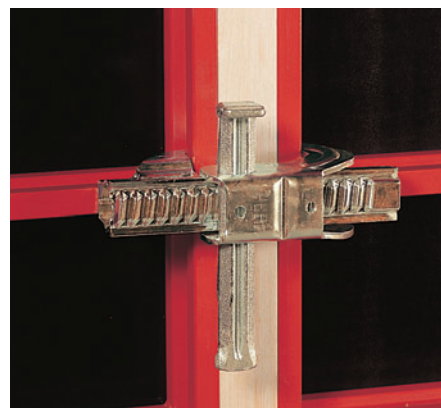
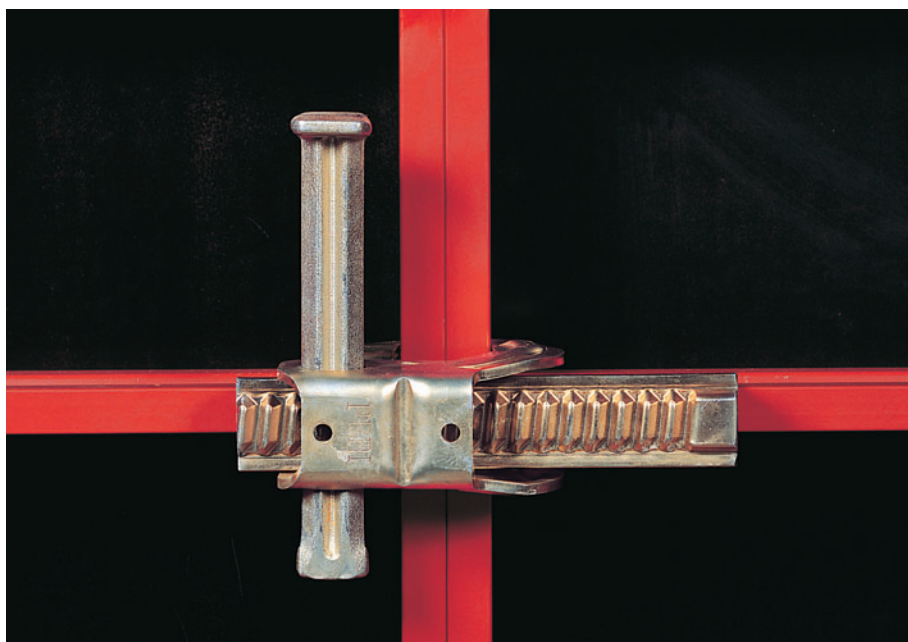
Kinnitamine, joondamine ja pingutamine ühe toiminguga.



DOMINO DRS klamber tavalises paneelide liitekohas ...

- ① 250 x 100 teras- ja alumiiniumraamid
- ② 250 x 75 teras- ja alumiiniumraamid
- ③ 250 x 50 terasraamid
- ④ 250 x 25 terasraamid

DRS klamber võimaldab kasutada kuni 120 mm laiuseid vaheprusse.



... või kuni 120 mm laiusi vaheprusse

DOMINO DKS kiilkamber

See on mõeldud kasutamiseks vundamendiraketise paneelide tavalises liitekohas.

DOMINO paneelid on väga kerged, kuid taluvad suurt koormust.



Lihtne DKS kiilkamber kasutamiseks paneelide tavalistes liitekohtades.

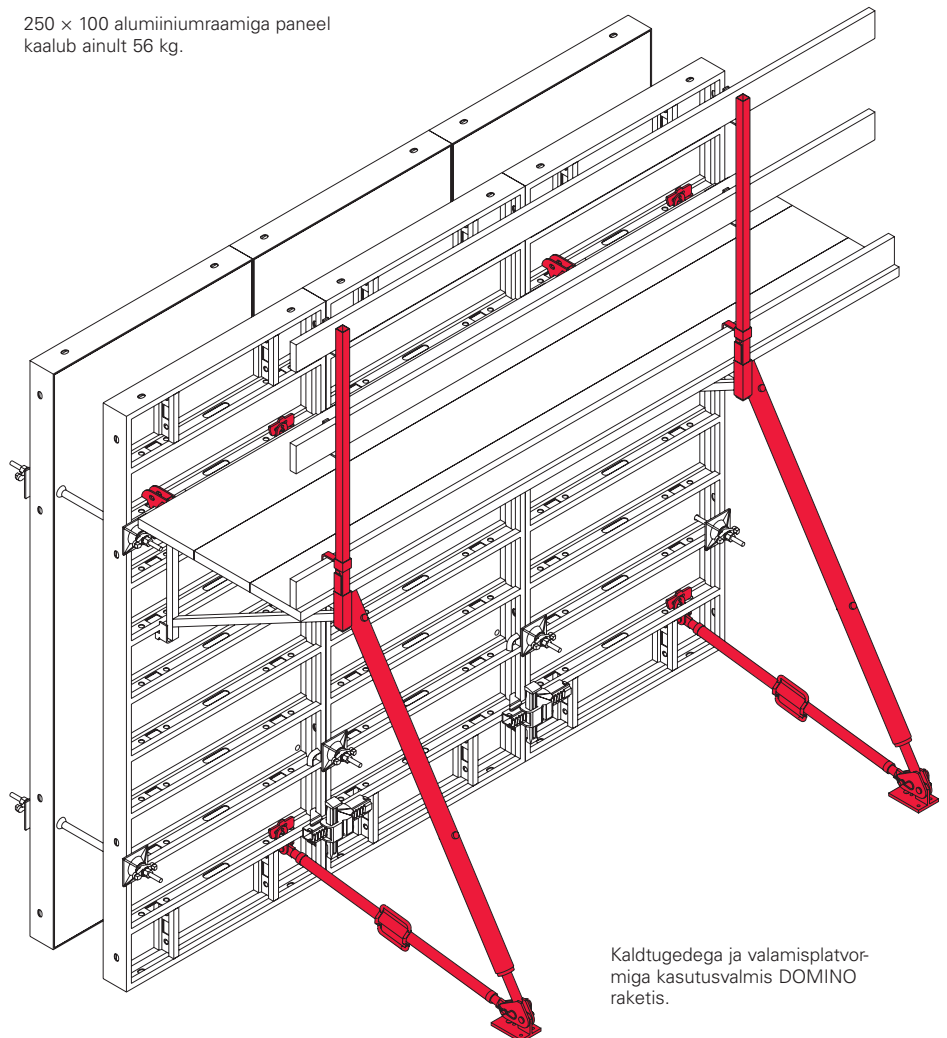


250 × 100 alumiiniumraamiga paneel kaalub ainult 56 kg.

Suur lubatav värske betooni surve

DOMINO raketised taluvad kuni 2,5 m kõrguse valu täielikku hüdrostaatilist rõhku ning vastavad standardi DIN 18202 nõuetele (tabeli 3 kuues ja seitsmes rida – alumiiniumpaneelid ja teraspaneelid). Kõrgema valu korral on lubatav värske betooni surve vastavalt standardile DIN 18202 60 kN/m² (teraspaneelid – tabeli 3 kuues rida). See võimaldab kiiret betoonimist ja tagab väga tasased pinnad. Suuremate kõrguste (kõrgendatud raketised) korral tohib alumiiniumpaneelide kasutada ainult kõrgendusosas.

- Kuni 2,50 m kõrguse valu korral on vaja ainult kahte tõmbi. See võrdub 1,25 m² tõmbi kohta.
- DOMINO tellingu konsool DG 85 850 mm laiusel valamistellingule. Konsoolide maksimaalne vahemaa on säästlik – kasuliku koormuse 150 kg/m² korral 2,00 m.



Kaldtugedega ja valamisplatvormiga kasutusvalmis DOMINO raketis.

PERI DOMINO kasutamine

Nurgad, T-sõlmed ja vahekohad

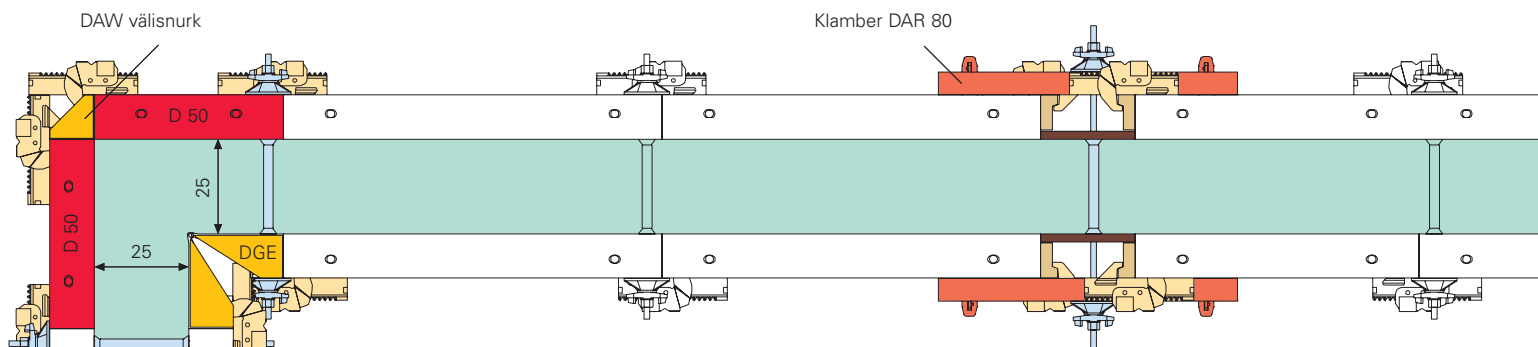
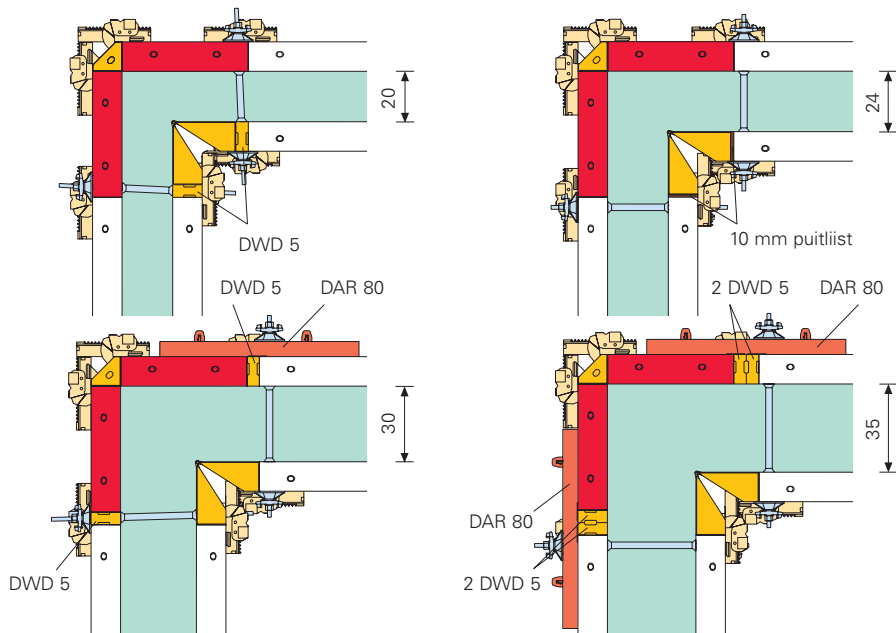
Nurgad

Välisnurk moodustatakse paneelist 50 ja DAW välisnurgast. Vaheprofiili DWD 5 kasutamisel on võimalik valada seinu paksusega 150-350 mm sammuga 50 mm.

Nurkade põhinõuded:

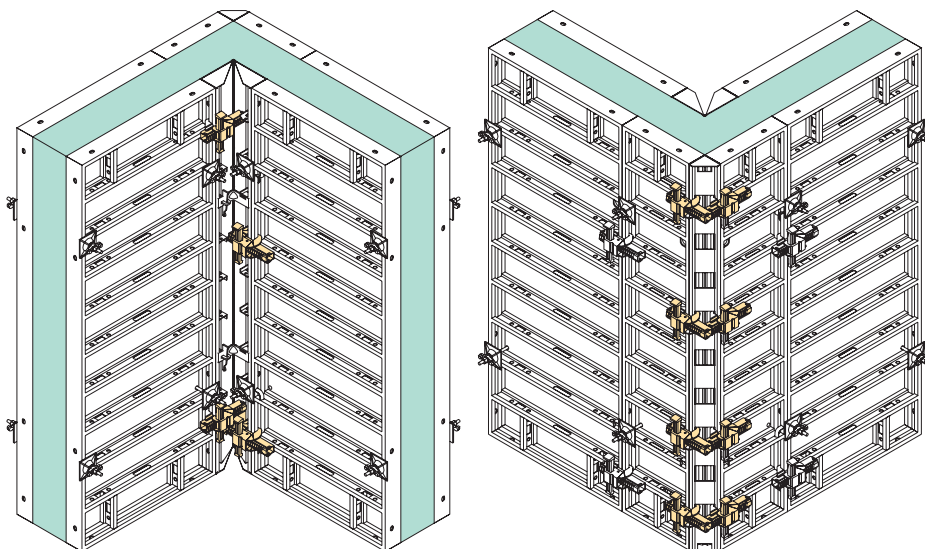
Väljas: paneel D 50
DAW välisnurk

Sees: DGE liigendnurk
Kohandatakse seina paksusele DWD vaheprofiiliga või puidust vaheliistuga.



Sisenurga koostamisel ja tavalises paneelide liitekohas on vaja kahte DRS klambrit.

Välisnurga koostamisel on vaja mõlemal küljel nelja DOMINO DRS klambrit.



T-sõlmed

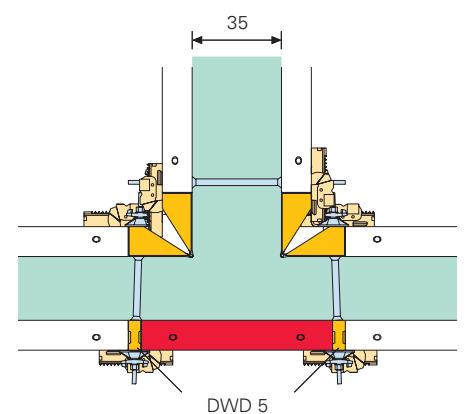
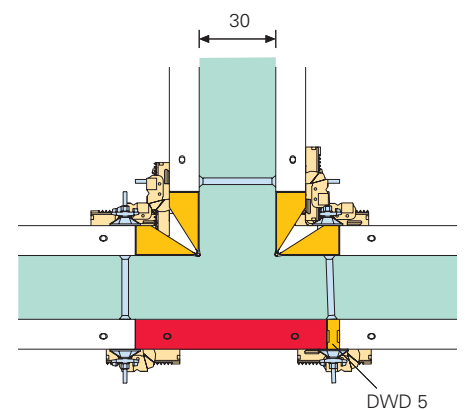
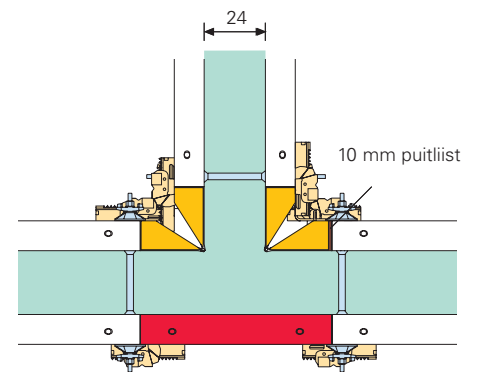
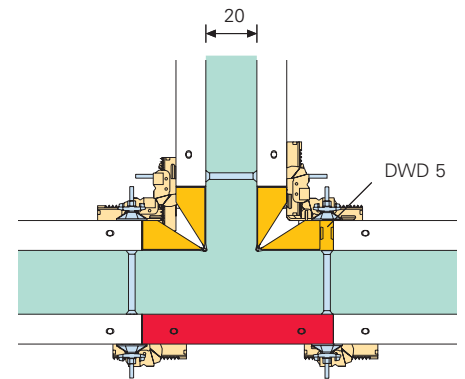
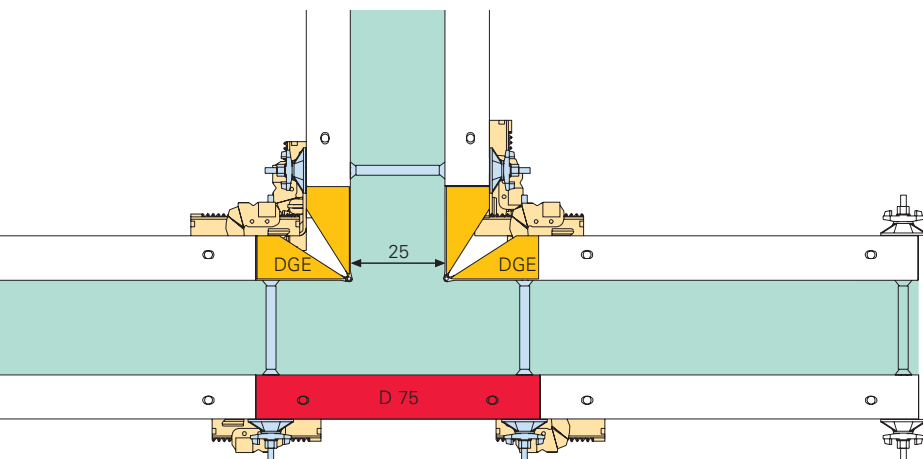
T-sõlm moodustatakse paneelist 75 ja liigendnurgast. Vaheprofiili DWD 5 kasutamisel on võimalik valada seinu paksusega 150-350 mm sammuga 50 mm.

T-sõlmede põhinõuded:

Väljas: paneel D 75

Sees: DGE liigendnurk

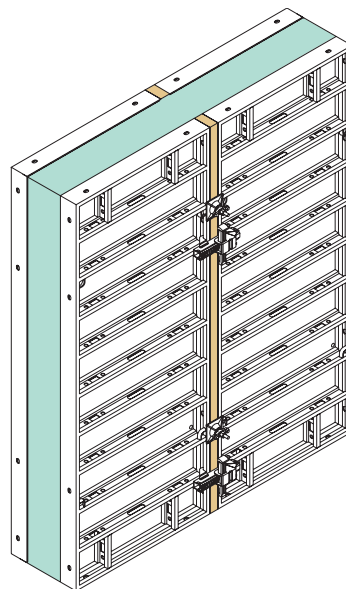
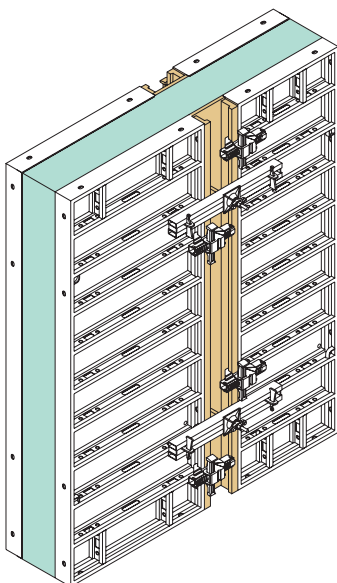
Kohandatakse seina paksusele DWD vaheprofiiliga või puidust vaheliistuga.



Vahekohad

Klambri DAR 80 ja vineerist vaheplaa- di kasutamisel kuni 300 mm

DOMINO DRS klambri ja saematerjaliga kuni 120 mm



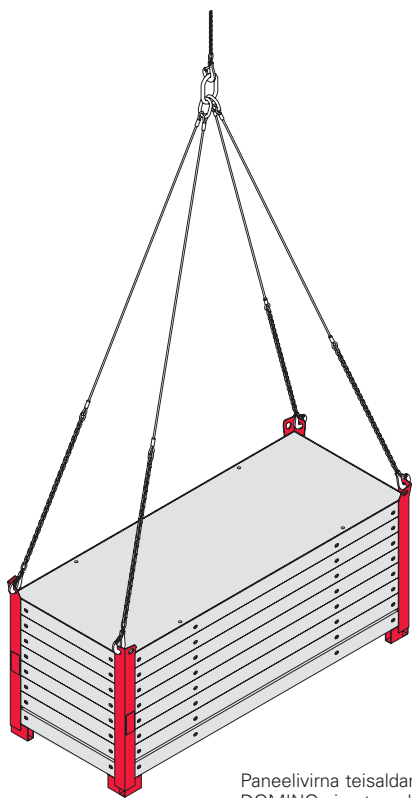
PERI DOMINO tarvikud

Raketise kiireks ja lihtsaks koostamiseks ...

Kõikides DOMINO paneelide rõhtlattides on tarvikute kinnitusavad. Need vahendid kiirendavad ja hõlbustavad raketise koostamist.

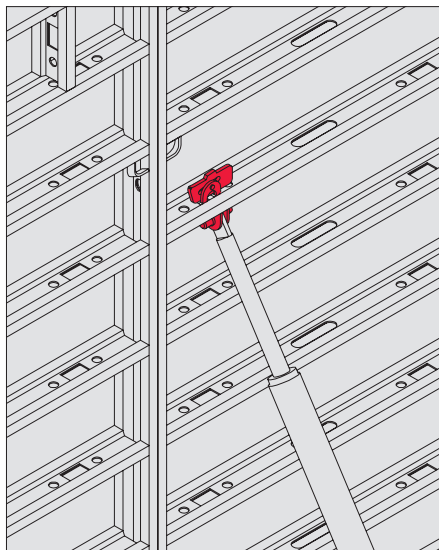
DOMINO virnastustoad

Hõlbustavad virna teisaldamist kraanaga ning paneelide virnastamist. Paneelivirnu on võimalik teisaldada ka tõstukiga. Virnastoad võimaldavad kuni 8 samamõdulise paneeli kiiret ja ohutut virnastamist.



DRA kaldtoe kinnitus

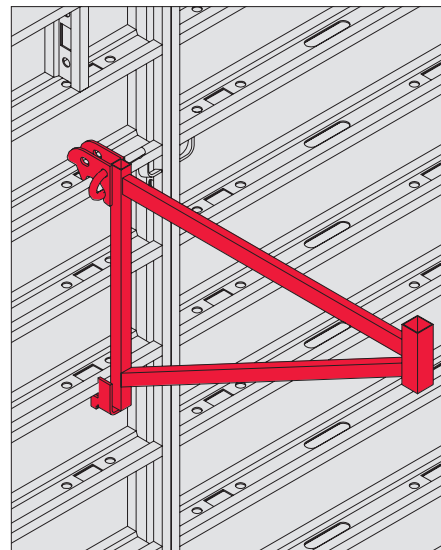
Kaldtugede ja rõhttugede kinnitamiseks paneelide rõht- ja püstlattide külge.



Kiilkinnituse kasutamine teeb püstitamise väga hõlpsaks.

DOMINO tellingu konsool DG 85

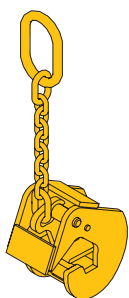
850 mm laiaise valamistellingu toed.



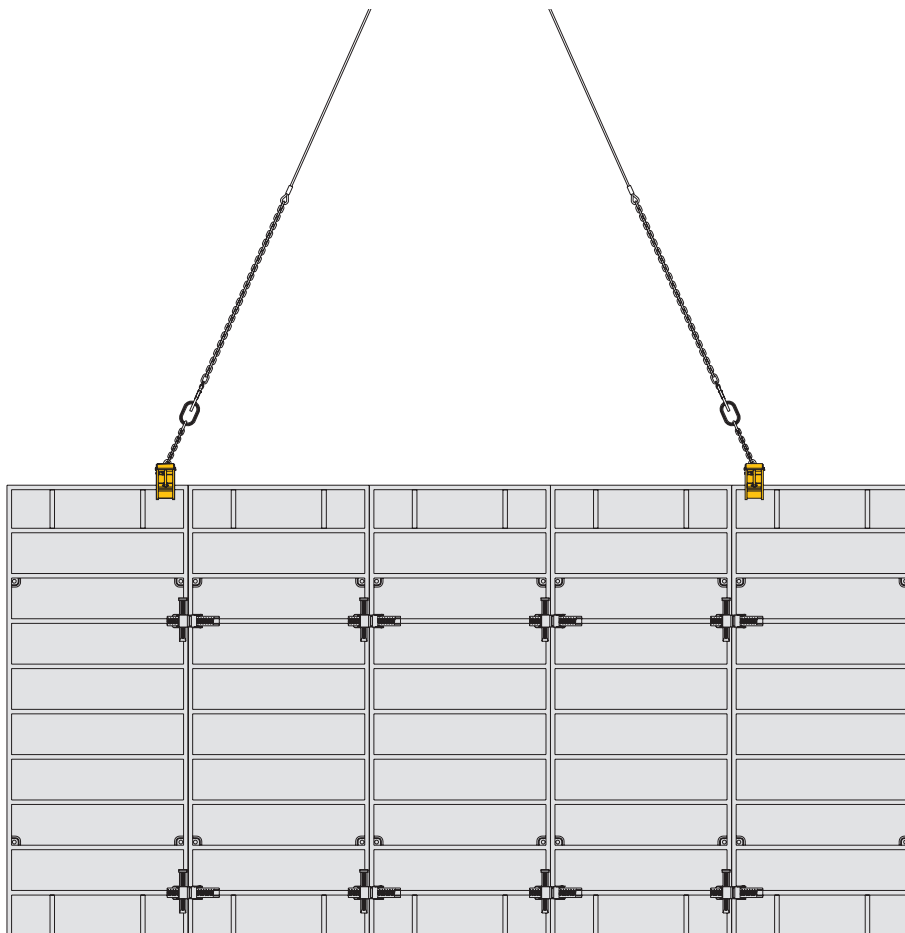
Lihtsalt seada avadesse ning kinnitada fikseerimissõrmega.

DOMINO tõstekonks

Lubatav koormus: 500 kg. Ühe paneeli või sektsiooniks liidetud paneelide püstiseks tõstmiseks. Sektsiooni tõstmiseks tuleb alati kasutada kahte konksu.

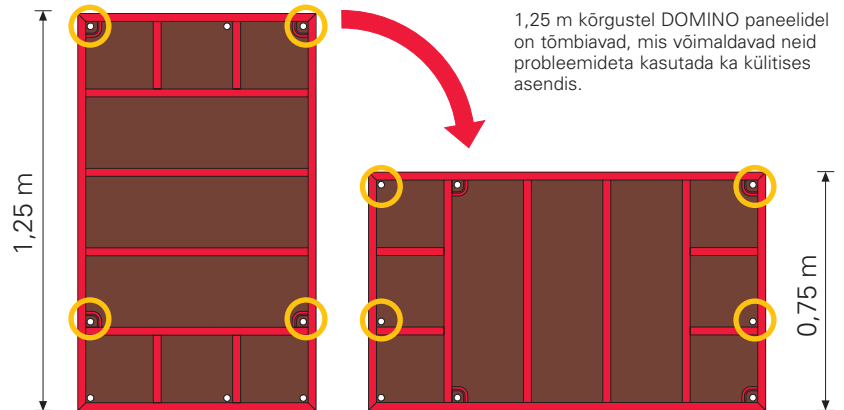


Suuri sektsioone on võimalik teisaldada DOMINO tõstekonksude abil.



...ja vundamentide valamiseks

Kõik DOMINO paneelid sobivad vundamendiraketiste koostamiseks. Kõige tähelepanuväärsemad on siiski tõmbiavadega vundamendipaneelid. Need võimaldavad tasaste vundamendiraketiste hõlpsat sidumist.



Lintvundamendid ja kannvundamendid lindipinguti ja DAH ankruga.

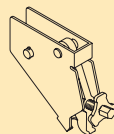
–DOMINO vundamenti lindi pinguti vundamendiraketiste hõlpsaks koostamiseks. Perforeeritud lint asendab alumisi tõmbe ning nende kasutamisel on töötamiskoha pindala ja sellest tulenevalt ka mullatööde vajadus väiksem.

–Lindid pingutatakse täpselt isepuhastuvat kuuskantpeaga varrast pöörates. DAH ankruga kasutamisel ülemiste tõmbiavade asemel ei ole vaja DOMINO paneele täpselt joondada.

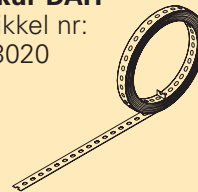
–Ankruga kasutamisel on võimalik paigaldada tõmb igasse kohta paneeli serval.

DOMINO paneelide kasutamisel on kannvundamenti või lintvundamentide raketiste koostamine kiire ja aegasäästev.

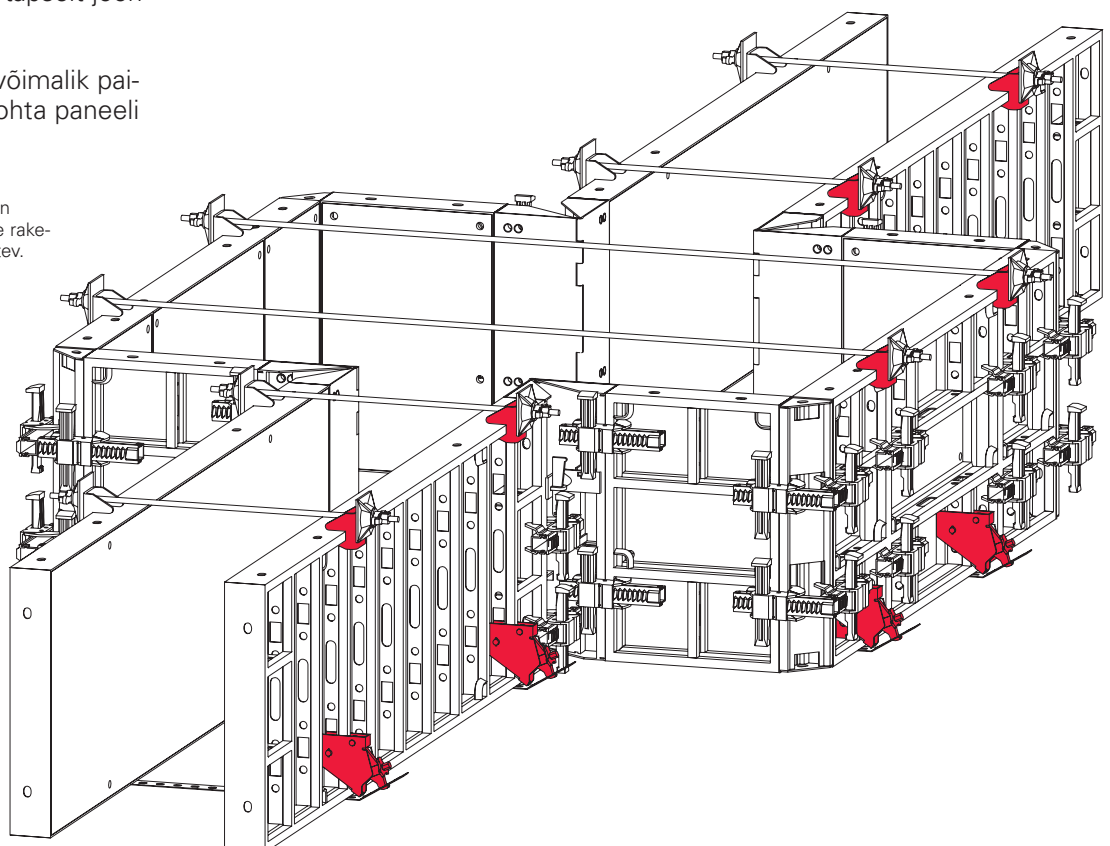
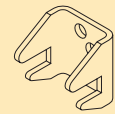
Perforeeritud lint
Artikkel nr: 066090



Ankur DAH
Artikkel nr:
023020

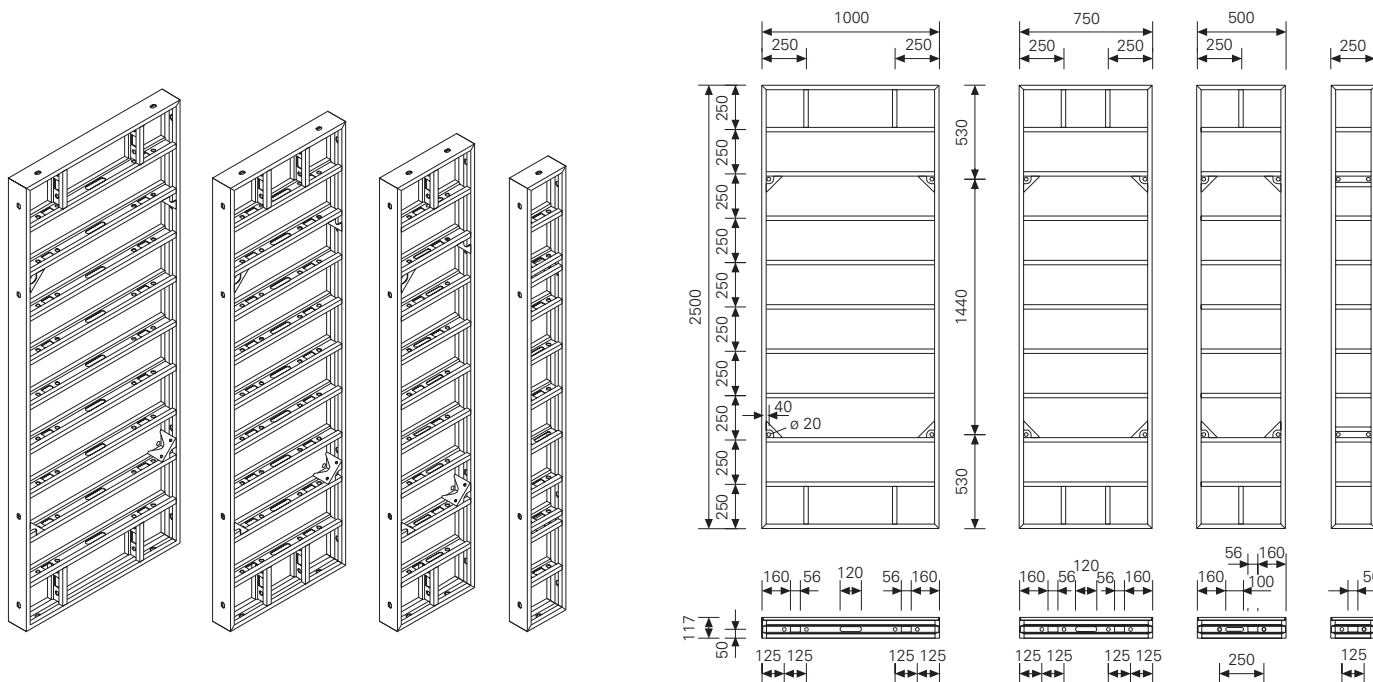


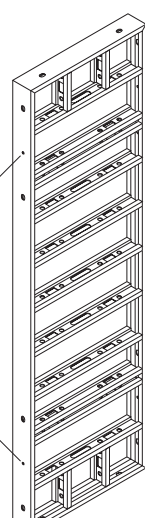
Lindipinguti
Artikkel nr: 066086

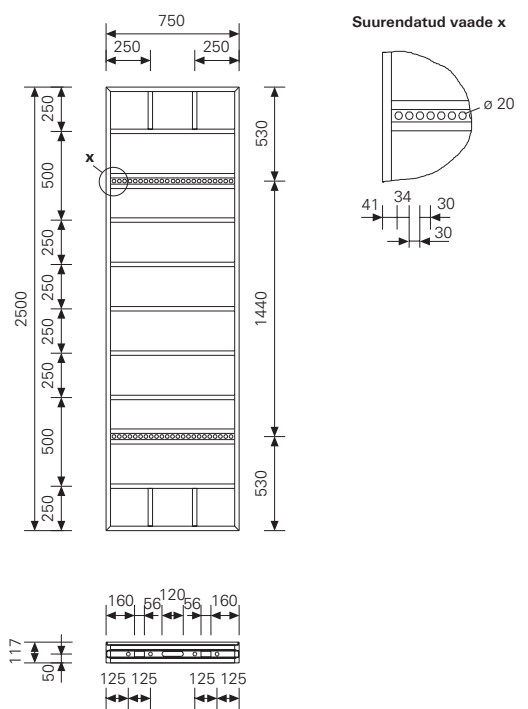


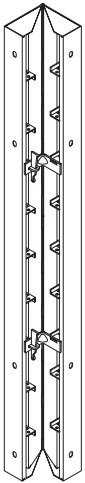
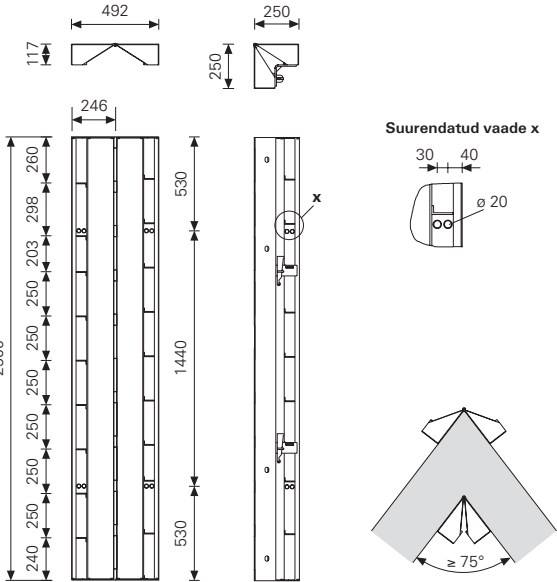
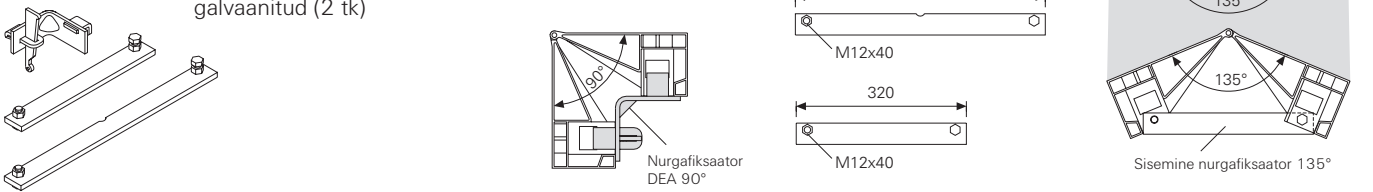
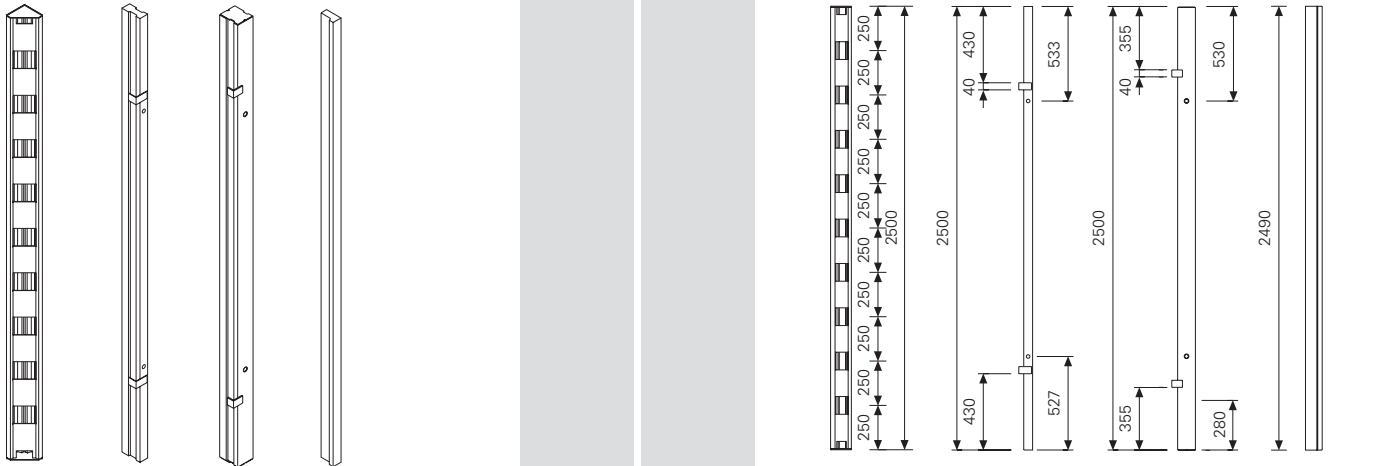
DOMINO paneelid h = 2,50 m

	kaal kg	Artikkel nr
Terasraamiga paneelid, punased		
Paneel D 250x100 = 2,50m ²	86,50	066020
Paneel D 250x 75 = 1,88m ²	70,10	066022
Paneel D 250x 50 = 1,25m ²	53,50	066025
Paneel D 250x 25 = 0,63m ²	37,60	066026
Vineer: 15 mm Combi		
Alumiiniumraamiga paneelid, kollased		
Paneel DA 250x100 = 2,50m ²	57,30	066021
Paneel DA 250x 75 = 1,88m ²	46,10	066023
Vooderdis: 15 mm Combi		



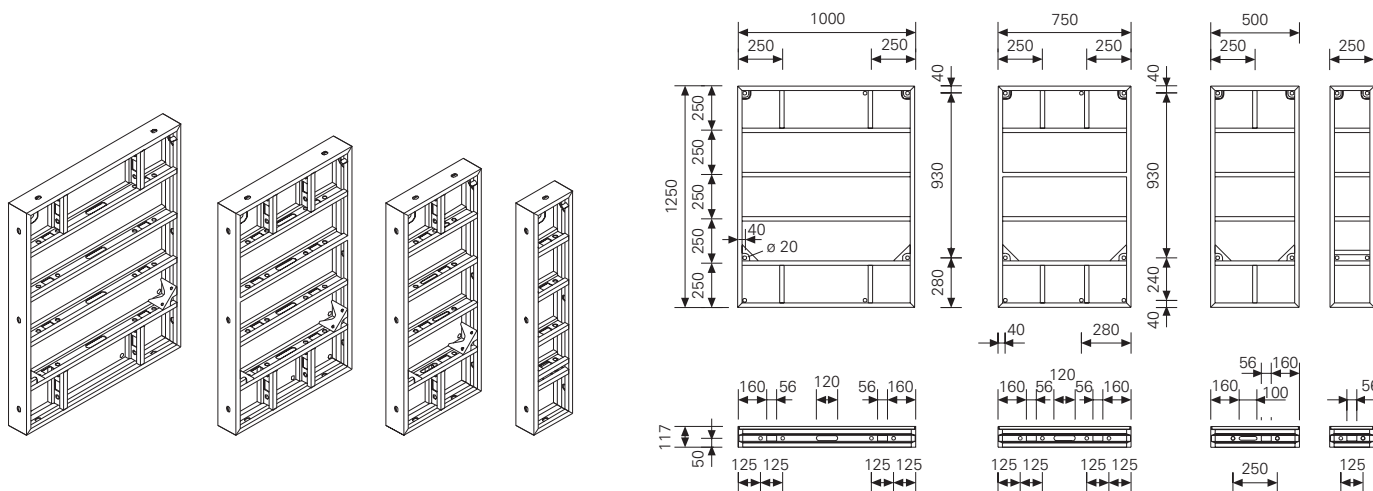
Multi-paneel			
DM 250x75 = 1,88m ² terasraam, punane	75,10	066024	
DMA 250x75 = 1,88m ² alumiiniumraam, kollane	49,00	066032	
Terav- või nürinurksed nurgad, seina tagasi- ja väljaasted, seinte liitumiskohad, seinatsad jms.			
Vineer: 15 mm Combi			
Komplektis: kork ø 20, artikkel nr 030290 (46 tk)			
			
Lisaava multi-paneeli leidmiseks paneelivirnast.			
Tarvikud: Kork ø 20 mm	0,002	030290	



	kaal kg	Artikkel nr	
<p>Liigendnurk DGE 250 = 1,25m² Alumiinium, kollase pulbervärvkattega. Nürinurgad ja teravnurgad alates 75°. Võimalik kasutada sisenurgas ja välisnurgas. Komplektis: Nurgafiksaator DEA 90° (2 tk)</p> 	39,10	066029	
<p>Nurgafiksaator DEA 90° Sisemine nurgafiksaator 135° Väline nurgafiksaator 135° Komplektis: Kuuskantpolt ISO 4017 M12 ø 40-8.8, galvaanitud (2 tk)</p> 	1,48 1,07 1,59	066100 066095 066097	
<p>Nurklatt DAW 250 Alumiinium, kollase pulbervärvkattega. Raketise välisnurgaosad.</p> <p>Seinapaksuse kompenseerimise vaheprofiilid DWD DWD 250/5 = 0,13m² DWD 250/10 = 0,25m² Alumiinium, kollase pulbervärvkattega. Raketiste kohandamiseks seinapaksusega nurkade ja T-sõlmede läheduses.</p> <p>Vaheplaadi tugi DPA 250 21 mm (27 mm) paksuste DPA 250/27 vineerist vaheplaatide toestamiseks. Puit.</p> 	10,20	066028	
	7,23 11,40	066030 101986	
	4,20 3,90	066033 066034	

DOMINO paneelid h = 1,25 m

	kaal kg	Artikkel nr
Terasraamiga paneelid, punased		
Paneel D 125x100 = 1,25m ²	45,90	066040
Paneel D 125x 75 = 0,94m ²	37,80	066041
Paneel D 125x 50 = 0,63m ²	28,20	066043
Paneel D 125x 25 = 0,31m ²	19,00	066044
Vineer: 15 mm Combi		
Alumiiniumraamiga paneelid, kollased		
Paneel DA 125x100 = 1,25m ²	29,70	066050
Paneel DA 125x 75 = 0,94m ²	23,80	066051
Vineer: 15 mm Combi		



Multi-paneel

DM 125x75 = 0,94m² terasraam, punane

49,10 066042

DMA 125x75 = 0,94m² alumiiniumraam, kollane

30,00 066052

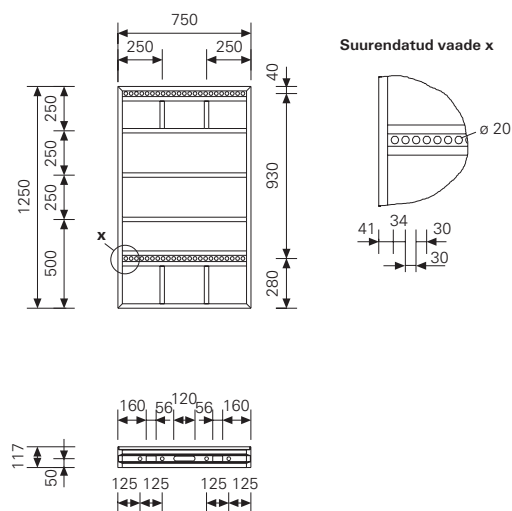
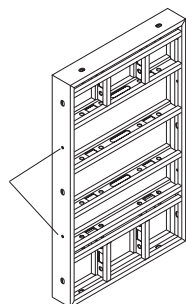
Terav- või nürinurksed nurgad, seina tagasi- ja väljaasted, seinte liitumiskohad, seinatsad jms.

Vineer: 15 mm Combi

Komplektis:

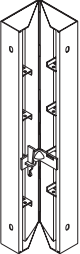
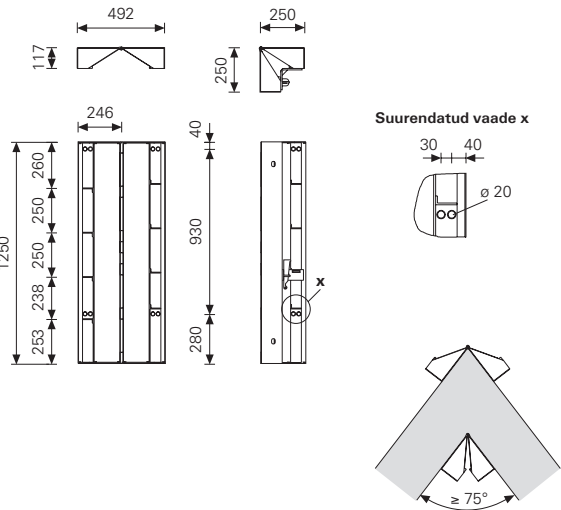
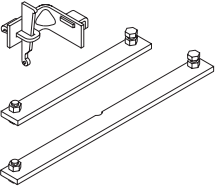
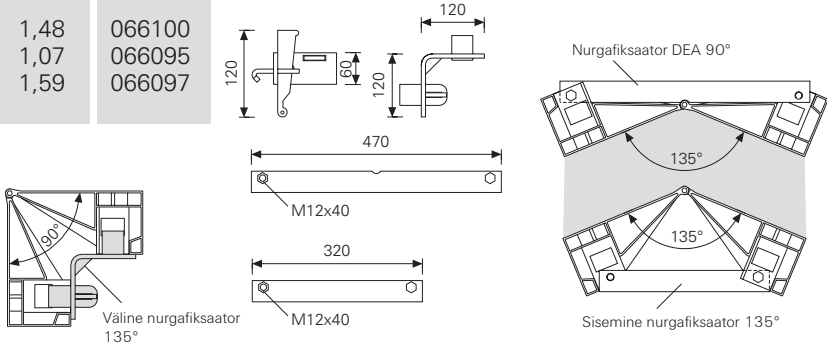
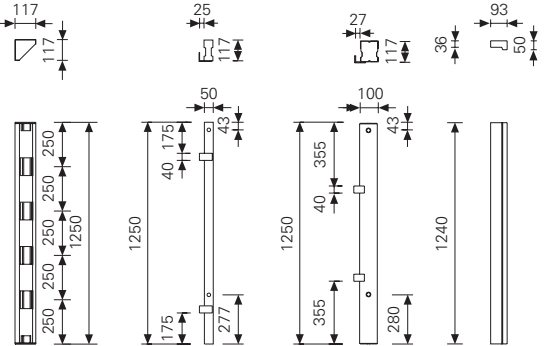
kork ø 20, artikkel nr 030290 (46 tk)

Lisaava multi-paneeli leidmiseks paneelivirnast.



Tarvikud:
Kork ø 20 mm

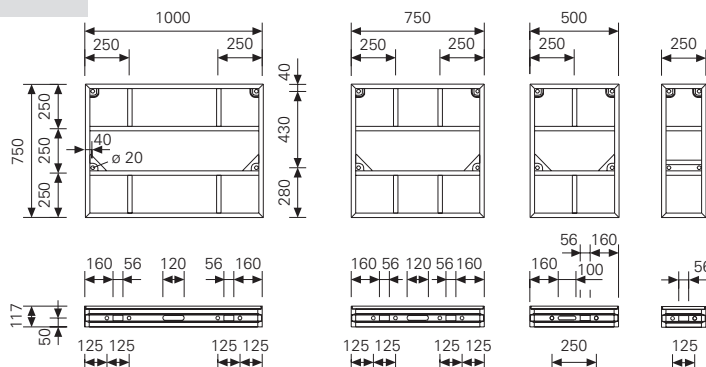
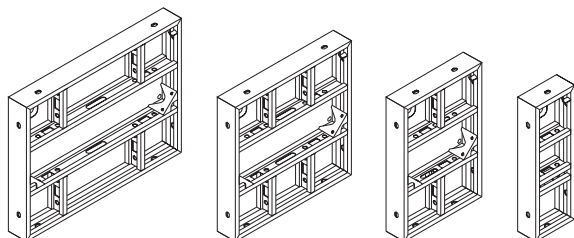
0,002 030290

	kaal kg	Artikkel nr	
<p>Liigendnurk DGE 125 = 0,63m² Alumiinium, kollase pulbervärvkattega. Nürinurgad ja teravnurgad alates 75°. Võimalik kasutada sisenurgas ja välisnurgas. Komplektis: Nurgafiksaator DEA 90° (1 tk)</p> 	21,60	066047	
<p>Nurgafiksaator DEA 90° Sisemine nurgafiksaator 135° Väline nurgafiksaator 135° Komplektis: Kuuskantpolt ISO 4017 M12 x 40-8.8, tsingitud (2 tk)</p> 	1,48 1,07 1,59	066100 066095 066097	
<p>Nurklatt DAW 125 Alumiinium, kollase pulbervärvkattega. Raketise välisnurgaosad.</p> <p>Seinapaksuse kompenseerimise vaheprofiilid DWD DWD 125/5 = 0,06m² DWD 125/10 = 0,125m² Alumiinium, kollase pulbervärvkattega. Raketiste kohandamiseks seinapaksusega nurkade ja T-sõlmede läheduses.</p> <p>Vaheplaadi tugi 21 mm (27 mm) paksusest vineerist vaheplaatide toestamiseks. Puit.</p> <p style="text-align: right;">DPA 125 DPA 125/27</p>	5,20 3,68 5,88 2,10 1,90	066046 066048 101964 066053 066054	

DOMINO paneelid h = 0,75 m

	kaal kg	Artikkel nr
Paneel D 75x100 = 0,75m ²	30,70	066060
Paneel D 75x 75 = 0,56m ²	26,00	066061
Paneel D 75x 50 = 0,38m ²	18,30	066063
Paneel D 75x 25 = 0,19m ²	11,60	066064

Terasraamiga paneelid, punased
Vineer: 15 mm Combi

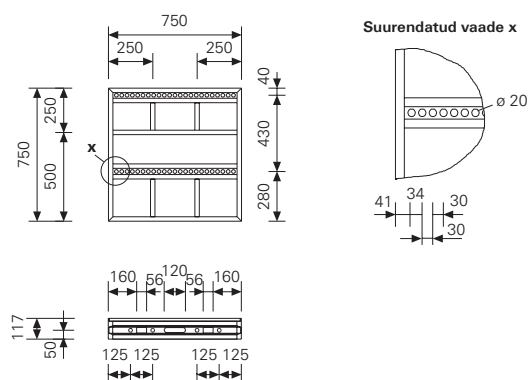
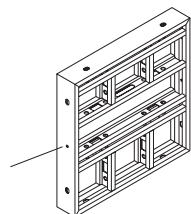


DOMINO multi-paneel DM 75x75 = 0,56m²

Terav- või nürinurksed nurgad, seina tagasi- ja väljaasted, seinte liitumiskohad, seinatsad jms.
Vineer: 15 mm Combi
Komplektis:
kork \varnothing 20, artikkel nr 030290 (23 tk)

37,30 066062

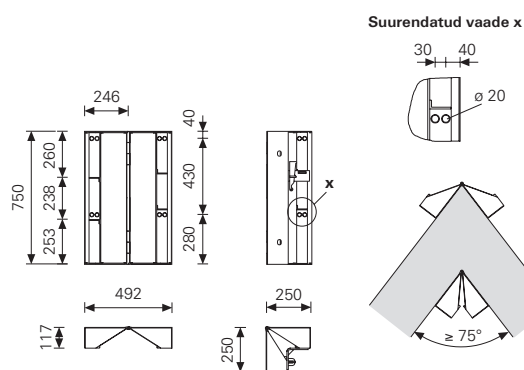
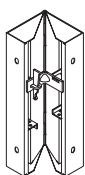
Lisaava multi-paneeli leidmiseks paneelivirmast.



Liigendnurk DGE 75 = 0,38m²

Alumiinium, kollase pulbervärvkattega.
Nürinurgad ja teravnurgad alates 75°.
Võimalik kasutada sisenuurgas ja välisnuurgas.
Komplektis:
Nurgafiksaator DEA 90° (1 tk)

13,80 066067



DAW 75

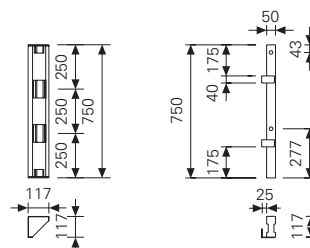
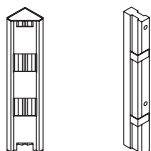
Alumiinium, kollase pulbervärvkattega.
Raketise välisnurgaosad.

3,20 066066

Seinapaksuse kompenseerimise vaheprofiilid DWD 75x5 = 0,04m²

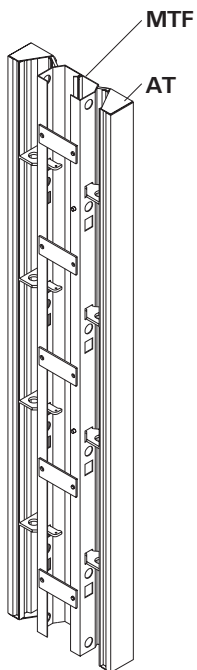
Alumiinium, kollase pulbervärvkattega.
Raketiste kohandamiseks seinapaksusega nurkade ja T-sõlmede läheduses.

2,32 066068

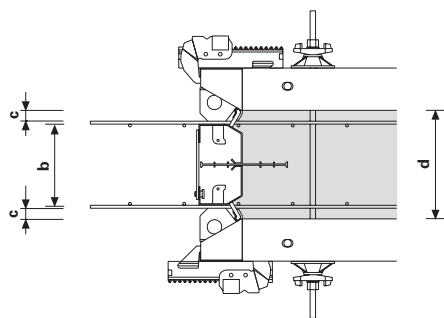


DOMINO otsapaneel

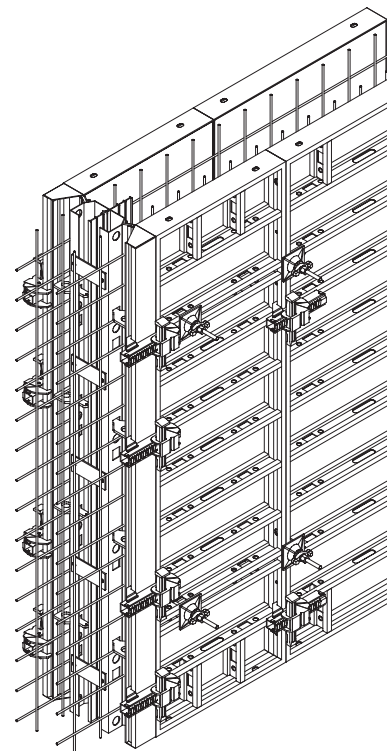
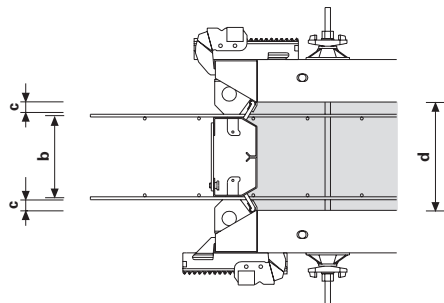
		kaal kg	Artikkel nr	b	d
Otsapaneel DOMINO		H = 2,50m		[mm]	[mm]
Otsalõpetuskilp	AT 250x 3	15,10	101927	–	–
	AT 250x 5	16,80	108855	–	–
Otsalõpetuskilp, tihendusribaga	MTF 250x20	27,40	101928	118	200
	MTF 250x24/25	31,40	101929	158	240/250
	MTF 250x30	34,80	101930	218	300
	MTF 250x35/36	40,00	101931	268	350/360



1. Tihendusribaga



2. Tihendusribata



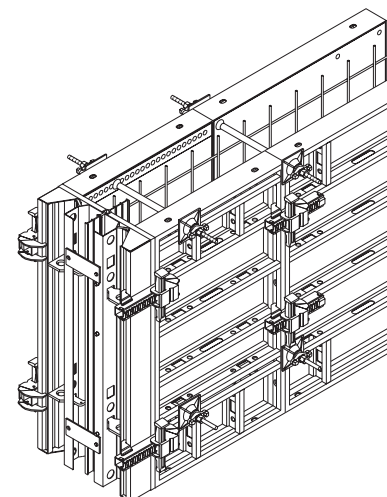
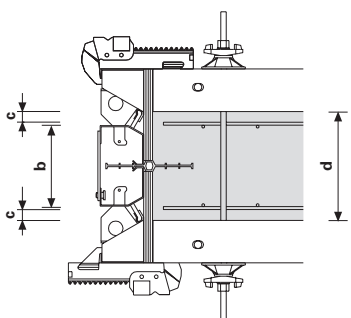
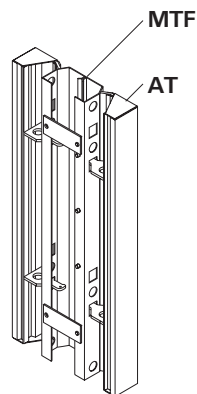
Betoonikiht $c = \frac{d - b}{2}$ – sarrusvarda \emptyset

Otsapaneel DOMINO

H = 1,25m

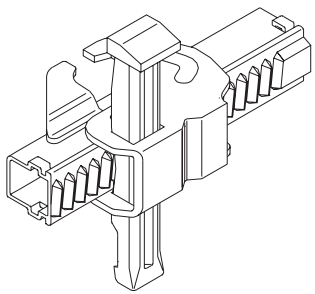
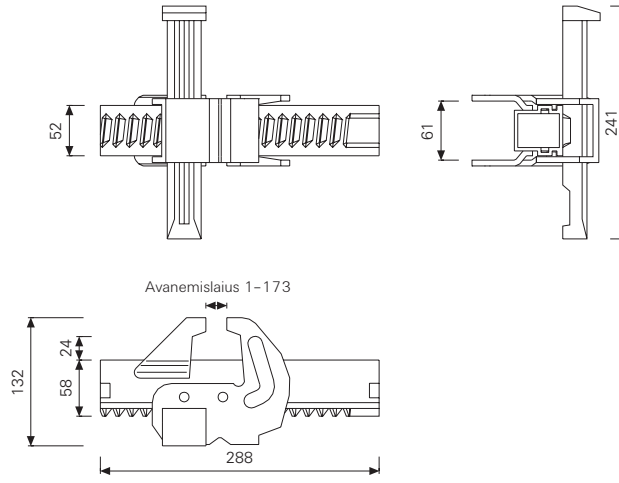
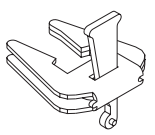
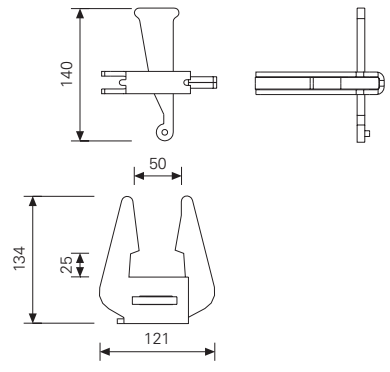
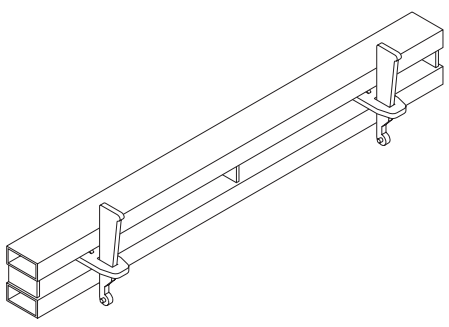
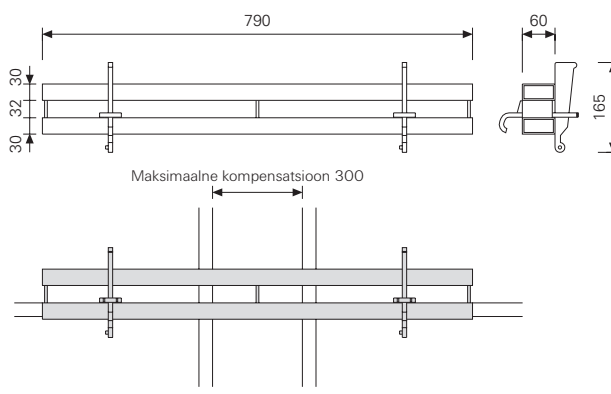
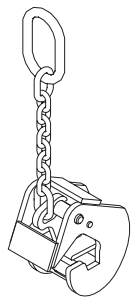
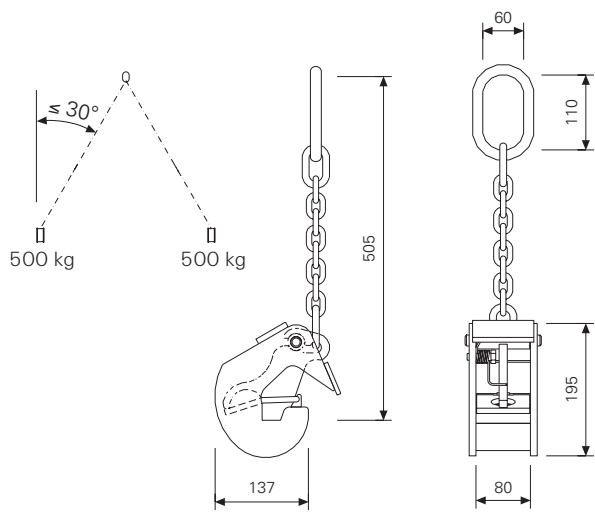
				b	d
Otsapaneel DOMINO		H = 1,25m		[mm]	[mm]
Otsalõpetuskilp	AT 125x 3	7,60	101934	–	–
	AT 125x 5	8,45	108856	–	–
Otsalõpetuskilp, tihendusribaga	MTF 125x20	14,80	101935	118	200
	MTF 125x24/25	15,30	101936	158	240/250
	MTF 125x30	17,60	101937	218	300
	MTF 125x35/36	19,40	101940	268	350/360

3. Paisumisvuugi moodustamiseks

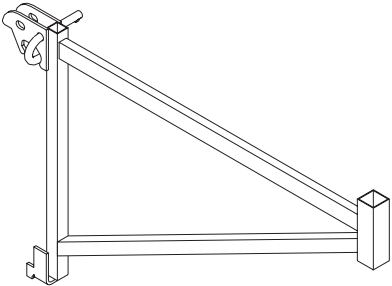
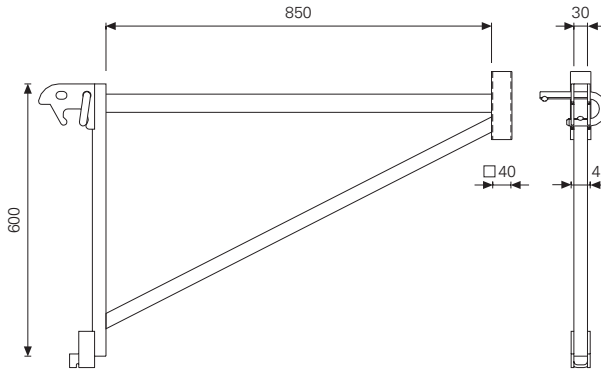
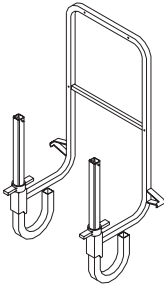
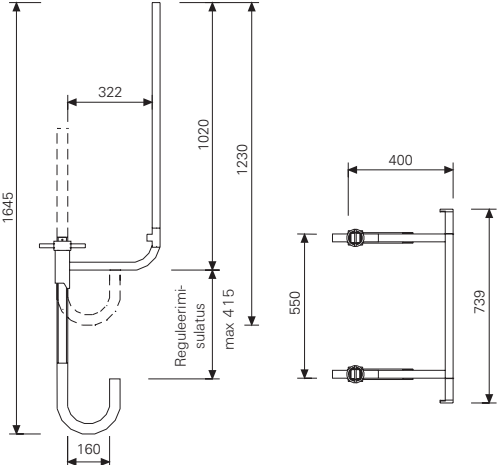

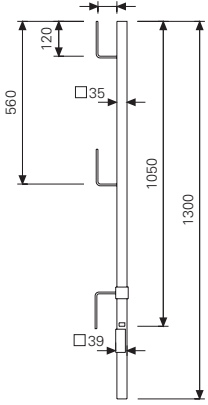

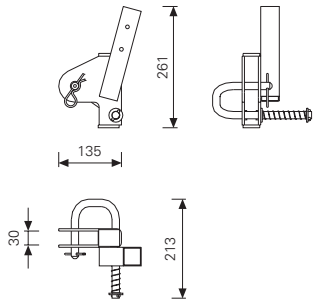


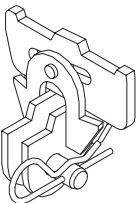
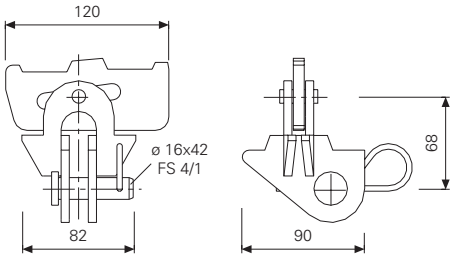
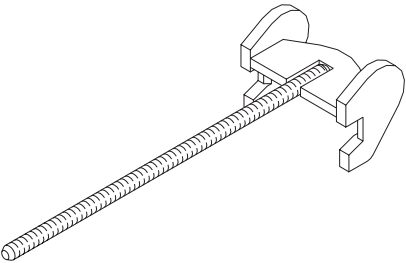
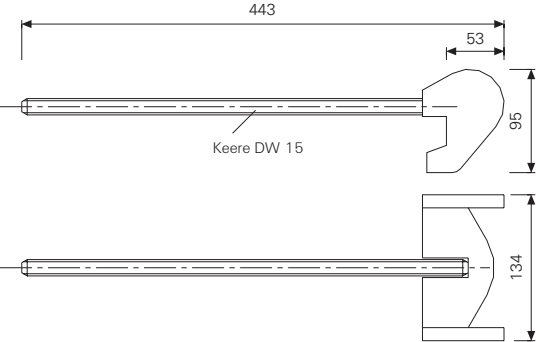
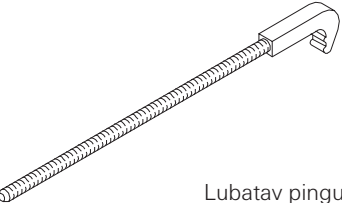
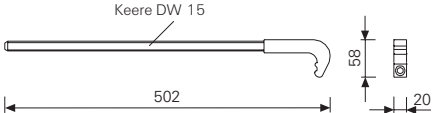
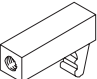
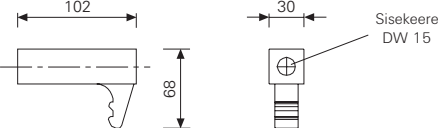

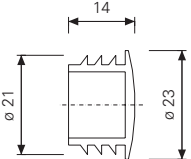
Betoonikiht $c = \frac{d - b}{2}$ – sarrusvarda \emptyset

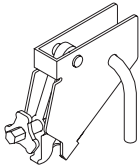
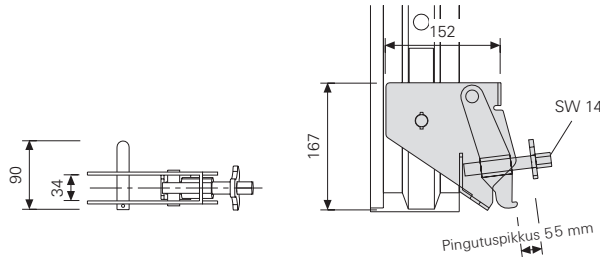
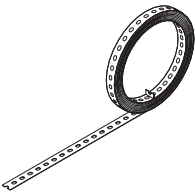
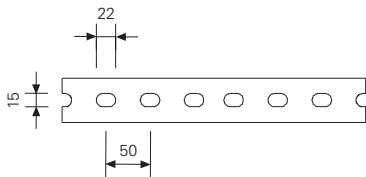
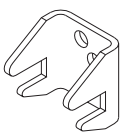
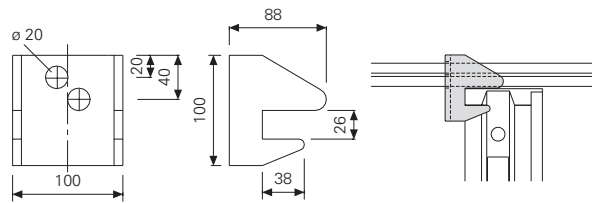
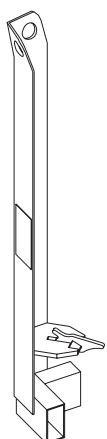
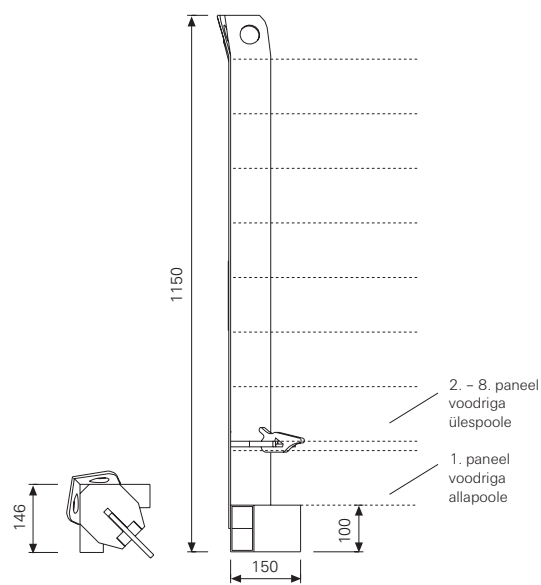
DOMINO tarvikud

	kaal kg	Artikkel nr	
<p>DRS klamber Kõik paneelide liited. Kuni 120 mm laiused vahelatud. Kollane, tsingitud.</p> 	3,63	066080	
<p>DKS kiikklamber Keskmise ja väikese koormusega tavalised paneelide liited. Kollane, tsingitud.</p> 	1,33	066081	
<p>Klamber DAR 80 Vahekohad ja seinatsad. Kannab üle tõmbide jõude. Lukustuvad kinnitused.</p> 	8,49	066084	
<p>Tõstekonks DOMINO 500 kg Seksiooni tõstmiseks tuleb kasutada kahte konksu! Järgida kasutusjuhiseid!</p> 	6,44	066091	

BGR 500-le vastav tõsteseadis
Lubatav koormus: 500 kg
Maksimaalne kaldenurk $\leq 30^\circ$.

	kaal kg	Artikkel nr	
<p>DOMINO tellingukonsool DG 85 Kinnitav paneeli rõht- ja püstlattidele. Kaitsetihvtiga.</p>  <p>Lubatud ühtlaselt jaotatud kasulik koormus: maksimaalse lubatava vahekauguse 2,00 m korral 150 kg/m² Tarvikud: Äärepiire HSGP</p>	6,67	066085	
<p>Otsapiire 55 Otsapiire kõikidele PERI tellingutele ja eraldi konsoolidega tellingutele.</p> 	15,00	065066	
<p>Äärepiire HSGP Kinnitav äärepiirde kanduri DOMINO või tellingu konsooli DG 85 külge</p>  <p>Koormuse maksimaalne laius = 2,00 m 3 x 15 piirdelaudade tuge maksimaalne vahekaugus 2,10 m.</p>	3,54	034580	
<p>Äärepiirde kandur DOMINO Nõutav alates 3,0 m kõrguse korral vastavuse tagamiseks ühenduse German Association for the Building Trade normile ZH 1/603. Koormuse maksimaalne laius = 2,00 m 3 x 15 piirdelaudade tuge maksimaalne vahekaugus 2,10 m. Komplektis: Lõhis 4/1 (1 tk)</p>  <p>Tarvikud: Äärepiire HSGP</p>	2,45	106877	
	3,54	034580	

	kaal kg	Artikkel nr	
<p>Kaldtoe ülemine kinnitus DRA Kaldtugede ja rõhttugede kinnitamiseks paneelide rõht- ja püstlattide külge. Komplektis: sõrm $\varnothing 16 \times 42$ ja lõhis 4/1</p> 	0,94	066082	
<p>DSA konks Jõu ülekandmiseks otsapaneelilt paneeli raamile. Kollane, tsingitud.</p> 	1,96	066083	
<p>Konkstõmb DW15/400, tsingitud</p>  <p>Lubatav pingutusjõud: 20 kN.</p>	0,64	023650	
<p>Konkstõmbi pea DW15, tsingitud</p>  <p>Lubatav pingutusjõud: 20 kN.</p>	0,42	023820	
<p>Kork $\varnothing 20$ mm Mittekasutatavate $\varnothing 20$ mm tõmbiavade sulgemiseks.</p>  <p>Tarnitakse pakkidena: 500 tk pakis.</p>	0,002	030290	

	kaal kg	Artikkel nr	
<p>Lindipinguti DOMINO DLS Vundamendiraketise sidumiseks perforeeritud lindiga.</p> 	2,89	066090	
<p>Perforeeritud lint, 25 m rull Kasutamiseks koos lindipingutiga DOMINO DLS.</p>  <p>Lubatud pingutusjõud: 12,9 kN.</p>	16,90	023020	
<p>Ankur DAH Tõmbi paigaldamiseks mis tahes kohta paneeli serval, eelkõige vundamendiraketis. Kollane, tsingitud.</p> 	1,10	066086	
<p>Virnastamisalus DSR, tsingitud 2-8 mis tahes mõõtu DOMINO paneeli virnastamiseks ja tõstmiseks. Võimaldab paneelivirnu teisaldada kraana või harklaaduriga. 4 tükki virna kohta. Järgida kasutusjuhiseid!</p>  <p>BGR 500-le vastav tõstevahend Lubatud koormus: 250 kg ühe vahendi kohta või kuni 1000 kg virn.</p>	8,44	066094	

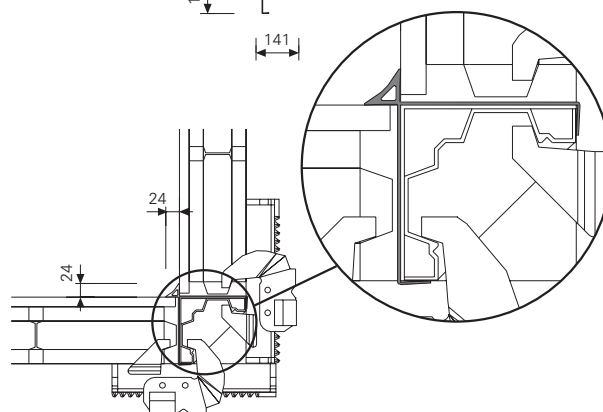
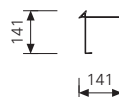
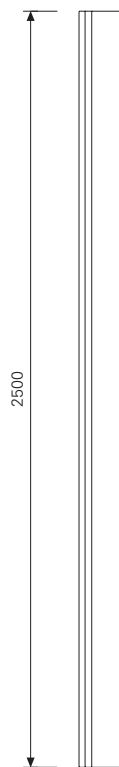
kaal kg Artikkel nr

Nurgaliist DSD 250

Plast. DOMINO postiraketised ja seinaraketise välisnurgaosad.

2,13

066088

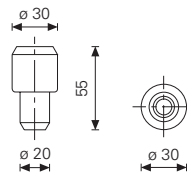


Plast kork DOMINO

Plast. Paneelide libisemise tõkestamiseks.

0,02

066093

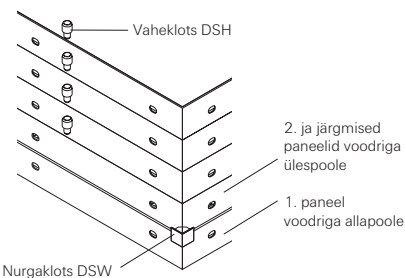
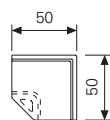
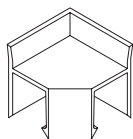


Nurgaklots DSW

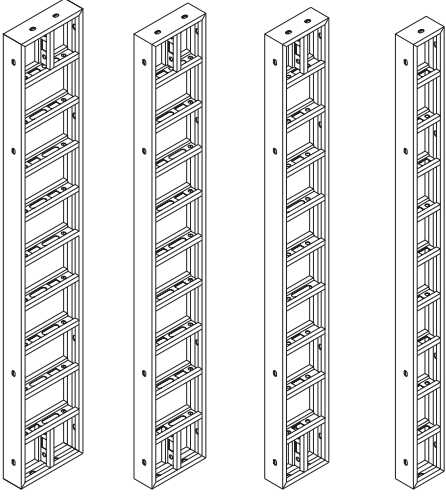
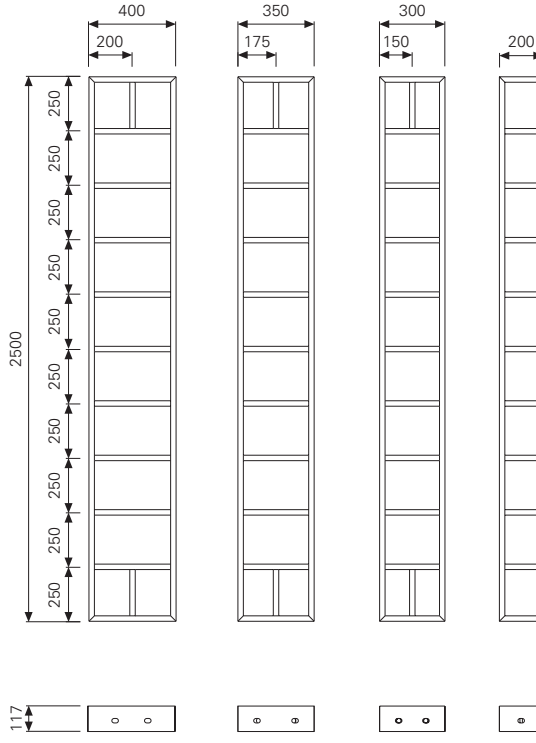
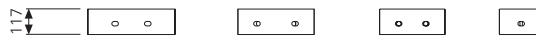
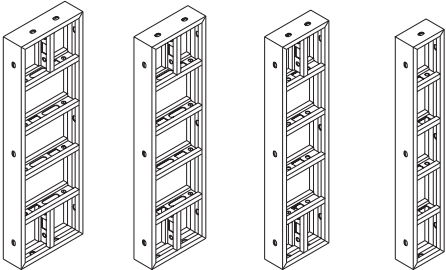
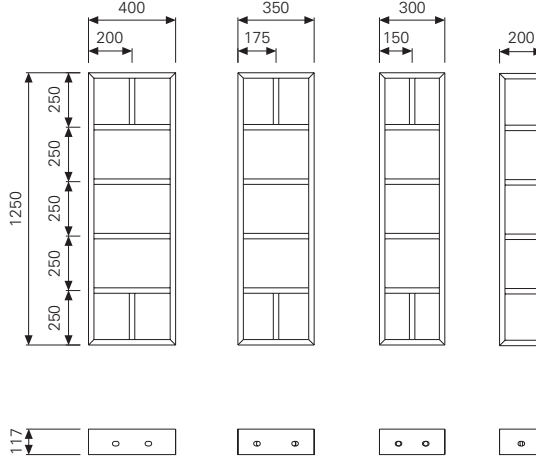
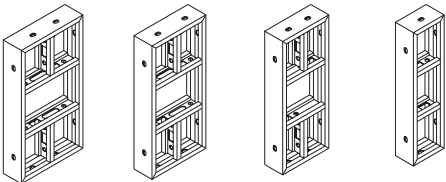
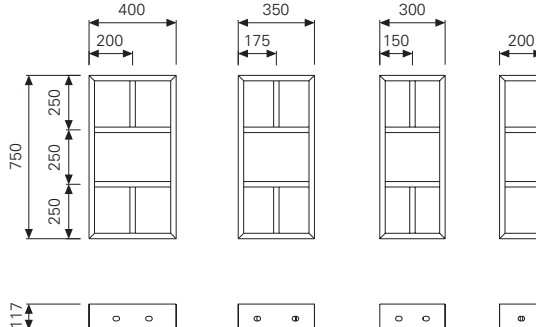
DOMINO paneelide virnastamiseks.
4 tükki virnale.

0,03

066099



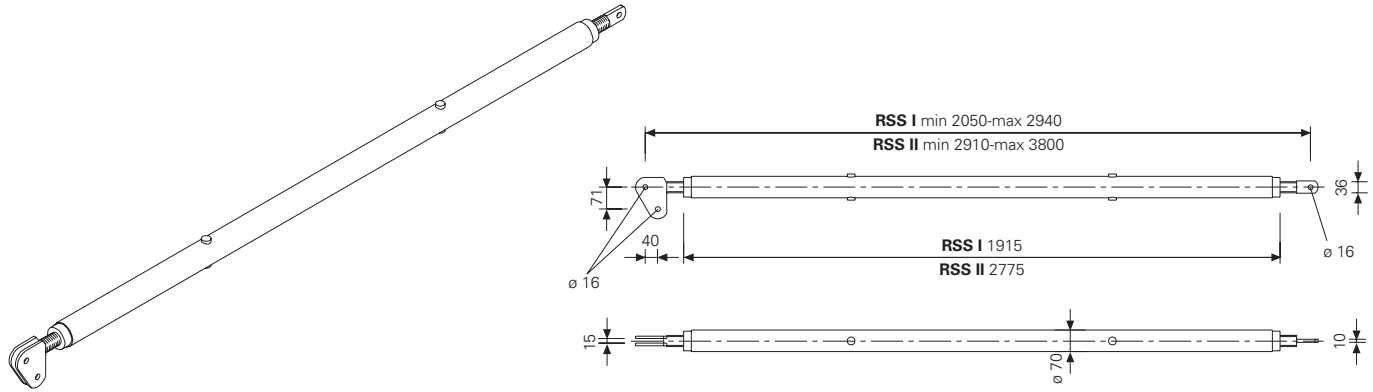
DOMINO postipaneelid

	kaal kg	Artikkel nr	
<p>Postipaneelid DS, h = 2,50 m Terasraamiga paneelid, punased. Tõmbiavata.</p> <p> DS 250x40 = 1,00m² DS 250x35 = 0,88m² DS 250x30 = 0,75m² DS 250x20 = 0,50m² </p> 	<p>47,10</p> <p>44,20</p> <p>41,00</p> <p>32,80</p>	<p>066035</p> <p>066036</p> <p>066037</p> <p>066038</p>	
<p>Tarvikud: Nurgaliist DSD 250</p>	2,13	066088	
<p>Postipaneelid DS, h = 1,25 m Terasraamiga paneelid, punased. Tõmbiavata.</p> <p> DS 125x40 = 0,50m² DS 125x35 = 0,44m² DS 125x30 = 0,38m² DS 125x20 = 0,25m² </p> 	<p>24,40</p> <p>22,60</p> <p>21,20</p> <p>16,00</p>	<p>066055</p> <p>066056</p> <p>066057</p> <p>066058</p>	
<p>Postipaneelid DS, h = 0,75 m Terasraamiga paneelid, punased. Tõmbiavata.</p> <p> DS 75x40 = 0,30m² DS 75x35 = 0,26m² DS 75x30 = 0,22m² DS 75x20 = 0,15m² </p> 	<p>16,10</p> <p>15,10</p> <p>14,00</p> <p>9,90</p>	<p>066070</p> <p>066071</p> <p>066072</p> <p>066073</p>	

Kaldtoed RS, RSS ja tarvikud

	kaal kg	Artikkel nr
Kaldtoed RSS I L = 2,05-2,94m	18,00	028010
Kaldtoed RSS II L = 2,91-3,80m	22,40	028020

Lubatavad koormused on esitatud PERI projekteerimistabelites.



RSS tald-2, tsingitud RSS tald* Komplektis: sõrm $\varnothing 16 \times 65/86$ ja lõhis 4/1 (1 tk).	1,81 1,60	106000 028090	
--	--------------	------------------	--

*ainult rentimiseks

AV tugi L = 1,08-1,40m Komplektis: sõrm $\varnothing 16 \times 42$ ja lõhis 4/1 (1 tk). Lubatavad koormused on esitatud PERI projekteerimistabelites.	5,17	028110	
---	------	--------	--

AV tugi 210 L = 1,28-2,10m AV tugi 190* L = 1,08-1,90m Komplektis: sõrm $\varnothing 16 \times 42$ ja lõhis 4/1 (1 tk). Lubatavad koormused on esitatud PERI projekteerimistabelites.	13,00 11,90	108135 028270	
---	----------------	------------------	--

*ainult rentimiseks

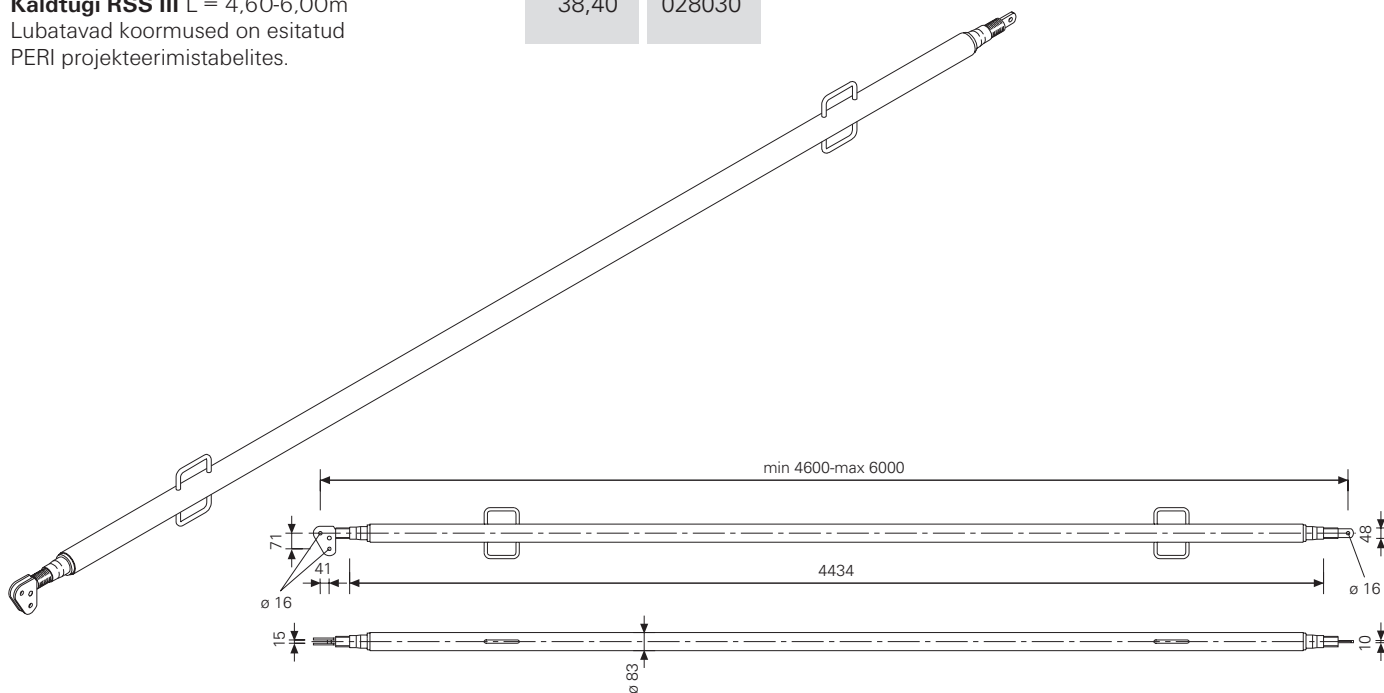
Multi-Monti ankurduspolt 20x130 Kaldtugede jms tüübliteta kinnitamiseks. Võimalik kasutada mitu korda.	0,33	103606	
---	------	--------	--

Kasutada standardile DIN 8035 vastavat $\varnothing 18$ mm puuri!

kaal kg	Artikkel nr
---------	-------------

38,40	028030
-------	--------

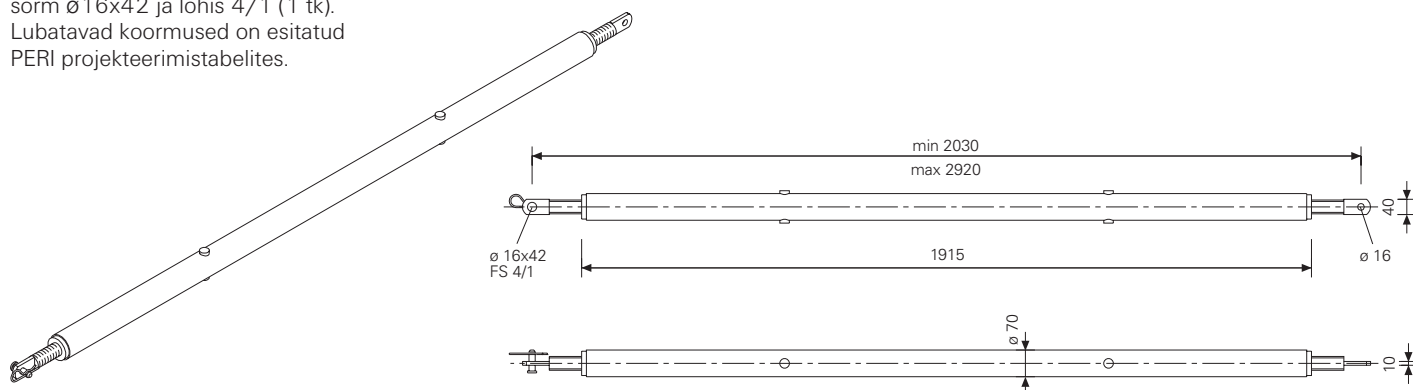
Kaldtugi RSS III L = 4,60-6,00m
Lubatavad koormused on esitatud PERI projekteerimistabelites.



Tugi AV RSS III L = 2,03-2,92m

16,90	028120
-------	--------

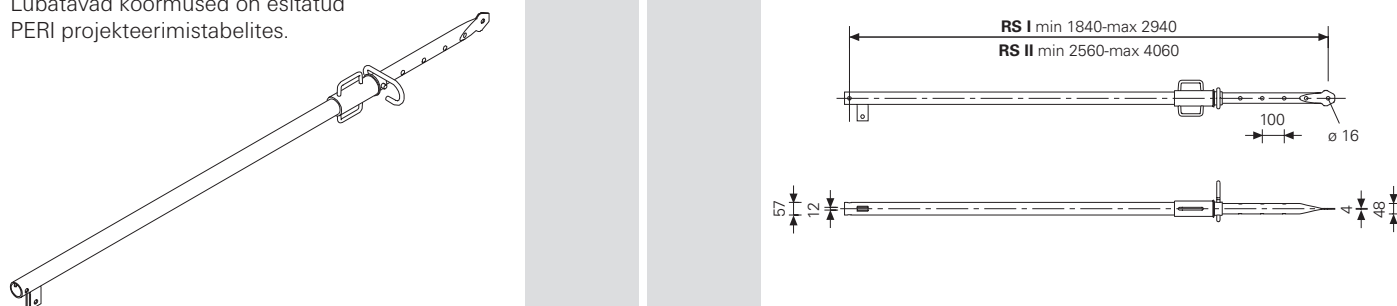
Komplektis:
sõrm $\varnothing 16 \times 42$ ja lõhis 4/1 (1 tk).
Lubatavad koormused on esitatud PERI projekteerimistabelites.



Kaldtoed RS I L = 1,84-2,94m

13,00	028210
-------	--------

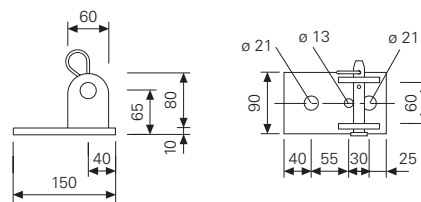
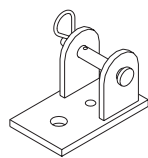
Kaldtoed RS II L = 2,56-4,06m
Lubatavad koormused on esitatud PERI projekteerimistabelites.



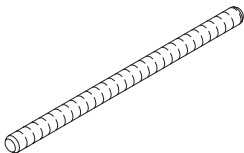
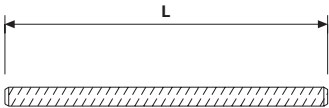
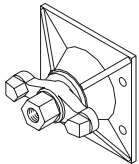
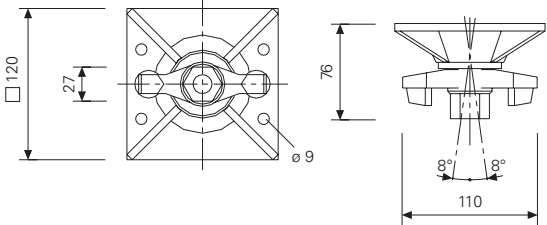
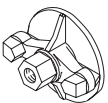
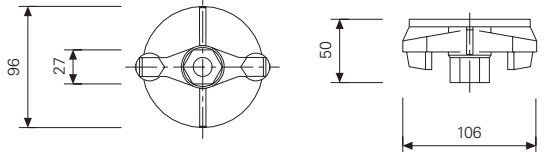
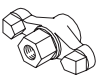
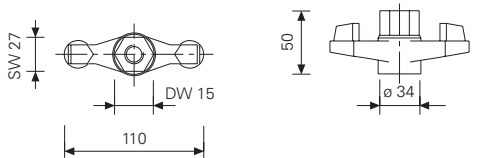
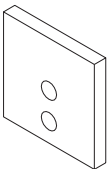
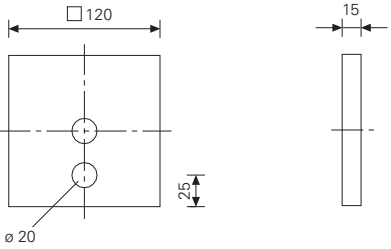
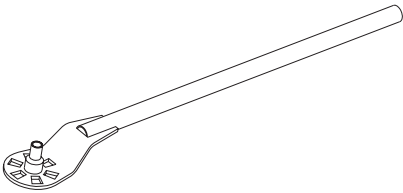
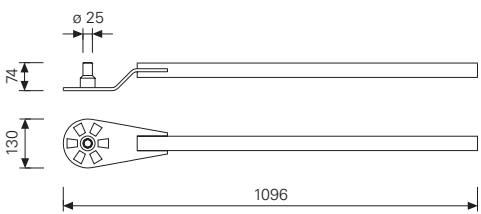
Tald RS

1,86	028100
------	--------

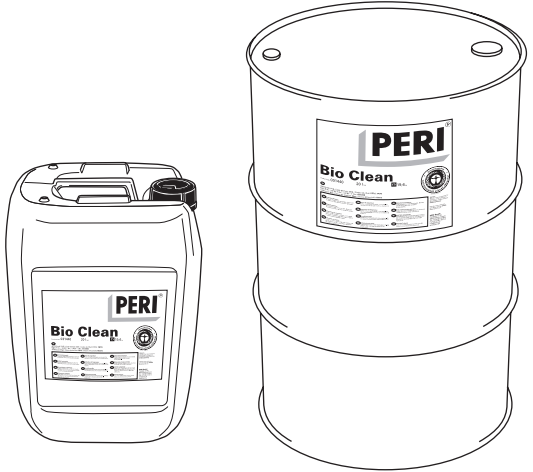
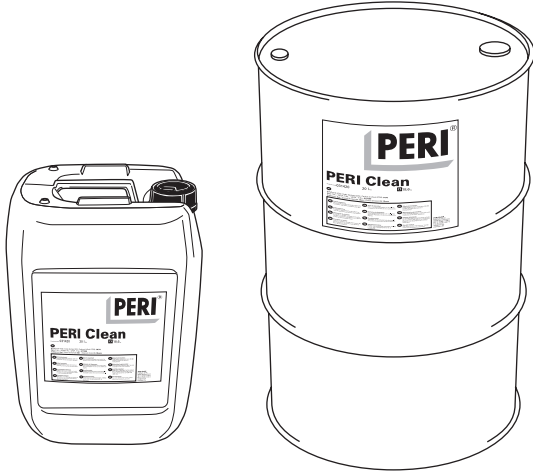
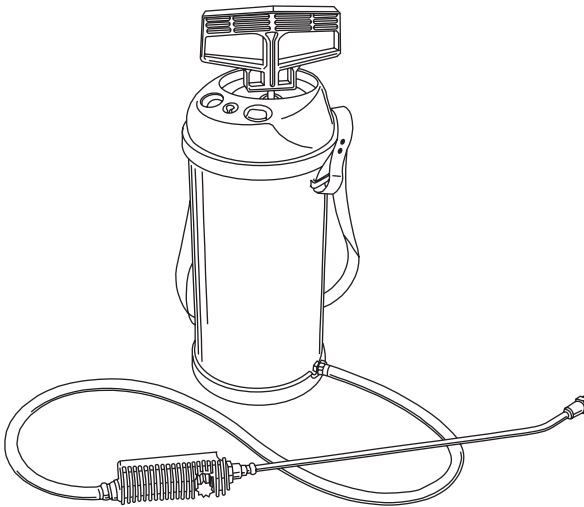
Komplektis:
sõrm $\varnothing 16 \times 65/86$ ja lõhis 4/1 (1 tk).



Tõmb DW 15 ja tarvikud

	kaal kg	Artikkel nr	
Tõmb DW 15 Ei ole keevitatav! Järgida sertifikaadi nõudeid!			
	DW 15 L = 0,50m DW 15 L = 0,85m DW 15 L = 1,00m DW 15 L = 1,20m DW 15 L = 1,50m DW 15 L = 1,70m DW 15 L = 2,00m DW 15 L = 2,50m DW 15 L = 3,00m DW 15 L = 3,50m DW 15 L = 6,00m	0,72 1,22 1,44 1,73 2,16 2,45 2,88 3,60 4,32 5,04 8,64	030005 030010 030480 030490 030170 030020 030180 030710 030720 030730 030160
Spetsiaal pikkusega tõmb DW 15 Tõmb DW 15 / B 15	1,44/m	030030 030050	
Tõmb B 15 L = 0,30m Tohib keevitada! Lubatav koormus: 85 kN Spetsiaal pikkusega tõmb B 15 Tõmb DW 15 / B 15	0,42 1,55/m	030150 030740 030050	
Mutter DW 15, tsingitud Plaadi külge pöörduvalt kinnitatud muttriga.	1,54	030370	
Lubatav koormus vastavalt standardile DIN 18216: 90 kN			
Tiibmuttriga vastuplaat DW 15, tsingitud Raketiseosade sidumiseks.	0,80	030110	
Lubatav koormus vastavalt standardile DIN 18216: 90 kN			
Tiibmutter DW 15, tsingitud	0,44	030100	
Lubatav koormus vastavalt standardile DIN 18216: 90 kN			
Plaat DW 15, 120 x 120 x 15	1,62	030140	
Lubatav koormus vastavalt standardile DIN 18216: 90 kN			
Tõmbi pinguti DW 15	3,48	108129	
			

PERI Bio Clean, PERI Clean vormiõlid

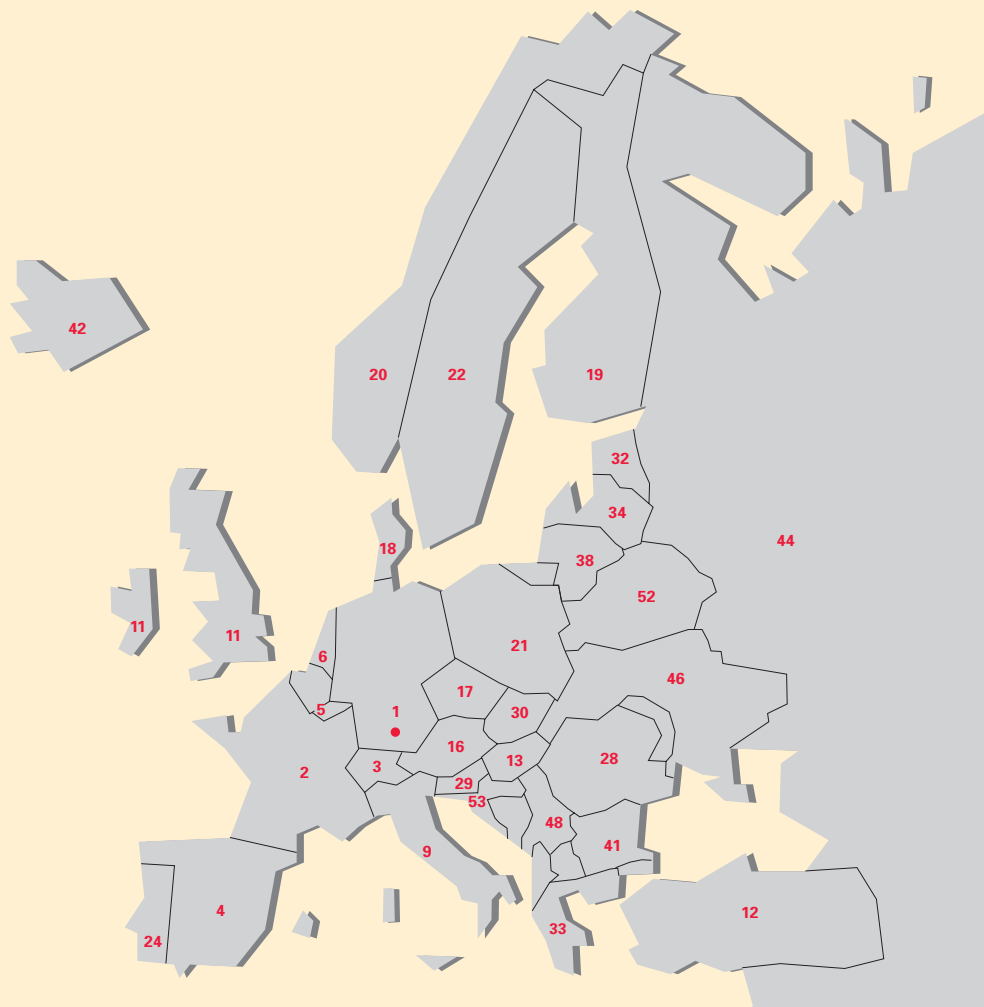
	kaal kg	Artikkel nr	
<p>PERI Bio Clean Vormiõli igat tüüpi raketistele. – Kiire biolagunduvusega. – Põhineb mineraalõlidel. – Kuulub Saksa veesaasteainete klassifikatsiooni järgi klassi 1. (WGK 1)</p> <p>Vormiõli Bio Clean 20 I Vormiõli Bio Clean 208 I</p>	<p>0,91/L 0,91/L</p>	<p>031440 031455</p>	
<p>Lisateavet vt Bio Clean tootekirjeldusest.</p>			
<p>Kulu: 1 liitriga on võimalik õlitada 50–90 m² vineeri (oleneb vineer pinnast)</p>			
<p>PERI Clean Vormiõli igat tüüpi raketistele. Põhineb mineraalõlidel. Puhastab ja kaitseb. Kasutatav kuni -15 °C. Kuulub Saksa veesaasteainete klassifikatsiooni järgi klassi 1.</p> <p>Vormiõli PERI Clean 20 I Vormiõli PERI Clean 208 I</p>	<p>0,92/L 0,92/L</p>	<p>031420 031435</p>	
<p>Lisateavet vt PERI Clean tootekirjeldusest.</p>			
<p>Kulu: 1 liitriga on võimalik õlitada 50–90 m² vineer (oleneb vineer pinnast)</p>			
<p>Õliprits Raketise valuplaatide pindade ühtlaseks katmiseks PERI BIO Clean või PERI Clean vormiõliga. Mahutavus: 5 l</p>	<p>4,44</p>	<p>031520</p>	
<p>Varuosad: Pihustusotsak (0,1F 110)</p>	<p>0,064</p>	<p>031530</p>	

PERI International



1 PERI GmbH

Rudolf-Diesel-Straße
89264 Weißenhorn
Telefon 07309/950-0
Telefax 07309/951-0
info@peri.de
www.peri.de



2 Prantsusmaa

PERI S.A.S.
Zone Industrielle Nord
34-36 rue des Frères Lumière
77109 Meaux Cedex
Tel.: +33 /1/ 64 35 24 40
Fax: +33 /1/ 64 35 24 50
peri.sas@peri.fr
www.peri.fr

3 Šveits

PERI AG
Aspstraße 17
8472 Ohringen
Tel.: +41 /52/ 3 20 03 03
Fax: +41 /52/ 3 35 37 61
info@peri.ch
www.peri.ch

4 Hispaania

PERI S.A. Sociedad Unipersonal
Ctra. Paracuellos - Fuente el Saz km. 18,9
Camino de Malatones, km. 0,5
28110 Algete / Madrid
Tel.: +34 /91 / 6 20 48 00
Fax: +34 /91 / 6 20 48 01
info@peri.es
www.peri.es

5 Belgia/ Luxemburg

N.V. PERI S.A.
Industriepark
Nijverheidsstraat 6 PB 54
1840 Londerzeel
Tel.: +32 /52/ 31 99 31
Fax: +32 /52/ 30 08 30
info@peri.be
www.peri.be

6 Holland

PERI B.V.
v. Leeuwenhoekweg 23
Postbus 304
5480 AH-Schijndel
Tel.: +31 /73/ 5 47 91 00
Fax: +31 /73/ 5 49 36 51
info@peri.nl
www.peri.nl

7 USA

PERI Formwork Systems, Inc.
7135 Dorsey Run Road
Elkridge, MD 21075
Tel.: +1 /4 10/ 7 12-72 25
Fax: +1 /4 10/ 7 12-70 80
info@peri-usa.com
www.peri-usa.com

8 Indoneesia

PT Beton Perkasa Wijaksana
P.O. Box 3737
Jakarta 10210
Tel.: +62 /21/ 5 71 26 44
Fax: +62 /21/ 5 73 85 64
beton@cbn.net.id

9 Itaalia

PERI S.p.A.
Via G. Pascoli, 4
20060 Basiglio (MI)
Tel.: +39 /02/ 9 50 78-1>
Fax: +39 /02/ 95 76 19 14
info@peri.it
www.peri.it

10 Jaapan

PERI Japan K.K.
7F 314 Hakozaki Building,
31-4 Hakozaki-cho,
Nihonbashi Chuo-ku
Tokyo 103-0015
Tel.: +81 /3 / 56 42 / 61 00
Fax: +81 /3 / 56 42 / 61
01frk6541@mb.infoweb.or.jp

11 Ühendatud Kuningriik/ Iirimaa

PERI Ltd.
Market Harbour Road
Clifton upon Dunsmore
Rugby, CV23 0AN
Tel.: +44 /17 88/ 86 16 00
Fax: +44 /17 88/ 86 16 10
info@peri.ltd.uk
www.peri.ltd.uk

12 Türgi

PERI Kalıp ve İşkeleleri
San. ve Tic. Ltd. Sti.
Çakmaklı Köyü Karşısı
San-Bir Bl. 4.Bölge 9.Cadde No: 133
Büyükkemence / İstanbul 34500
Tel.: +90 /2 12/ 8 86 74 01(02)-(09)
Fax: +90 /2 12/ 8 86 74 15
periist@peri.com.tr
www.peri.com.tr

13 Ungari

PERI Kft.
Zádor u. 4.
1181 Budapest
Tel.: +36 /1/ 2 960 960
Fax: +36 /1/ 2 960 950
info@peri.hu
www.peri.hu

14 Malaisia

PERI Formwork Malaysia
Sdn. Bhd.
Unit 19-04-7, Level 7
PNB Damansara
19 Lorong Dungun
Damansara Heights
50490 Kuala Lumpur
Tel.: +60 /3 / 20 93 68 23
Fax: +60 /3 / 20 92 58 76
info@perimalaysia.com
www.perimalaysia.com

15 Singapur

PERI-HORY ASIA
Formwork Pte. Ltd.
No. 1 Sims Lane # 06-10
Singapore 387355
Tel.: +65 /67 44 29 89
Fax: +65 /67 44 36 93
pha@periasia.com
www.periasia.com

16 Austria

PERI Ges.mbh
Traisenstraße 3
Postfach 1
3134 Nußdorf ob der Traisen
Tel.: +43 /27 83/ 41 19
Fax: +43 /27 83/ 41 19-20
office@peri.at
www.peri.at

17 Tšehhi Vabariik

PERI spol. s r.o.
P.O. Box 3
252 42 Jesenice / Praha
Tel.: +420 /241 090 311
Fax: +420 /241 090 315
info@peri.cz
www.peri.cz

18 Taani

PERI DANMARK A/S
forskalling og stillads
Greve Main 26
2670 Greve
Tel.: +45 /43/ 45 36 27
Fax: +45 /43/ 45 36 87
peri@peri.dk
www.peri.dk

19 Soome

PERI Suomi Ltd Oy
Hakakalliontie 5
05460 HYVINKÄÄ
Tel.: +358 /19/ 26 64 600
Fax: +358 /19/ 26 64 666
www.perisuomi.fi

20 Norra

PERI NORGE AS
Industrigata 11
3400 Lier
Tel.: +47 /32/ 24 17 00
Fax: +47 /32/ 24 17 01
info@peri.no
www.peri.no

21 Poola

PERI Polska Sp. z o.o.
ul. Stoleczna 62
05-860 Płochocin
Tel.: +48 /22/ 72 17 400
Fax: +48 /22/ 72 17 401
info@peri.pl.pl
www.peri.pl.pl

22 Rootsi

PERIform SVERIGE AB
Montörgatan 4-6
Box 9073
30013 Halmstad
Tel.: +46 /35/ 17 46 60
Fax: +46 /35/ 17 46 78
peri@periform.se
www.periform.se

23 Korea

PERI (Korea) Ltd.
9thFl., Yuseong Bldg.
830-67 Yeoksam-dong,
Kangnam-ku,
Seoul 135-080
Tel.: +82 /2/ 5 50 22 00
Fax: +82 /2/ 5 57 53 82
info@perikorea.com
www.perikorea.com

24 Portugal

PERIcofragens Lda.
Rua Cesário Verde, nº 5 - 3ª Esq.
Linda-a-Pastora
2790-326 QUEIJAS
Tel.: +35 51 /21/ 4 25 38 90
Fax: +35 51 /21/ 4 25 39 46
info@peri.pt
www.peri.pt

25 Argentiina

PERI S.A.
Ruta Nacional No. 9, km 47,5
(Panamericana Ramal Escobar)
(1625) Escobar / Prov. Bs. As.
Tel.: +54 /34 88/ 42 81 00
Fax: +54 /34 88/ 42 30 21
info@peri.com.ar
www.peri.com.ar



- 26 Brasiilia**
PERI Formas e
Escoramentos Ltda.
Rodovia Raposo Tavares, km 41
Colinas Bandeirante
CEP 067300-000
Vargem Grande Paulista
São Paulo
Tel.: +55 / 11 / 41 58 81 88
Fax: +55 / 11 / 41 58 81 88
info@peribrasil.com.br
www.peribrasil.com.br
- 27 Tšiili**
PERI Chile Ltda.
C./José de San Martín 104
Parque Industrial Los Libertadores
Colina, Santiago de Chile
Tel.: +56 /2/ 4 44 60 00
Fax: +56 /2/ 4 44 60 01
perich@peri.cl
www.peri.cl
- 28 Rumeenia**
PERI România SRL
Calea București nr. 2B
077015 Balotesti - ILFOV
Tel.: +40 /21/ 3 51 19 73 (75)
Fax: +40 /21/ 3 51 19 74
info@peri.ro
www.peri.ro
- 29 Sloveenia**
Goran Opališ s. p.
tehnologije in storitve
Obrežna 137
2000 Maribor
Tel.: +386 /2/ 4 21 52 40
Fax: +386 /2/ 4 21 52 41
- 30 Slovakkia**
PERI spol. s r.o.
Pribylinská 10
831 04 Bratislava
Tel.: +421 /2/ 4 92 09-1 11
Fax: +421 /2/ 4 92 09-1 10
info@peri.sk
www.peri.sk
- 31 Austraalia**
PERI Australia Pty. Ltd.
116 Glendenning Road
Glendenning NSW 2761
Tel.: +61 /2/ 88 05 23 00
Fax: +61 /2/ 96 75 72 77
info@periaus.com.au
www.periaus.com.au
- 32 Eesti**
PERI AS
Valdmäe 8
Tänassilma Tehnopark
76401 Saku vald
Harjumaa
Tel.: +3 72 / 6 / 77 11 00
Fax: +3 72 / 6 / 77 11 22
peri@peri.ee
www.peri.ee
- 33 Kreeka**
PERI Hellas Ltd.
Sokratous Str.
5th kil. Koropi-Varis Ave.
P. O. Box 407
194 00 Koropi
Tel.: +30 /210/ 66 20 895-8
Fax: +30 /210/ 66 28 416
info@perihellas.gr
www.perihellas.gr
- 34 Läti**
PERI SIA
Granita 26
1057 Riga
Tel.: +371 / 7 13 41 11
Fax: +371 / 7 13 41 15
info@peri-latvija.lv
www.peri-latvija.lv
- 35 Araabia ühendemiraadid**
PERI (L.L.C.)
Brashy Building, Office No. 212
Shk. Zayed Road
P.O. Box 27933
Dubai
Tel.: +971 /4/ 3 39 44 94
Fax: +971 /4/ 3 39 44 34
perillo@perime.com
www.perime.com
- 36 Kanada**
PERI Formwork Systems, Inc.
45 Nixon Road
Bolton, Ontario
L7E 1K1
Tel.: +1 /9 05/ 9 51 54 00
Fax: +1 /9 05/ 9 51 54 54
bbaxa@peri.ca
www.peri.ca
- 37 Liibanon**
PERI GmbH
Lebanon Representative Office
AYA Commercial Center, 7th Fl,
Dora Highway
P.O box: 90 416-Jdeideh
Beirut - Lebanon
Tel: +961 / 1 24 33 65
Fax: +961 / 1 24 33 67
Mob: +961 / 3 73 73 67
afady@hotmail.com
lebanon@peri.de
- 38 Leedu**
PERI UAB
Titnago st. 19
02300 Vilnius
Tel.: +370 /5/ 2 31 14 54
Fax: +370 /5/ 2 32 19 66
info@peri.lt
www.peri.lt
- 39 Moroko**
PERI S.A.
Route de Rabat, km. 5
Piste de Beni Touzine
Tanger
Tel.: +212 /39 31 75 48
Fax: +212 /39 31 75 49
perimaro@menara.ma
- 40 Iisrael**
PERI Formwork
Engineering Ltd.
16 Moshe Dayan st.
P.O. Box 10202
Kiriath Arie
Petach Tikva 49002
Tel.: +972 /3/ 9 24 93 32
Fax: +972 /3/ 9 24 93 31
info@peri-il.com
www.peri-il.com
- 41 Bulgaaria**
PERI BULGARIA EOOD
Kv. Vragdebna
m. Nova machala Nr. 46
1839 - Sofia, Bulgarien
Tel.: +3 59 /2/ 8 14 40 40
Fax: +3 59 /2/ 8 14 40 50
peri.bulgaria@peri.bg
www.peri.bg
- 42 Island**
MEST Ltd.,
Malarhöfði 10
110 Reykjavik
Tel.: +354 /44 00-4 00
Fax: +354 /44 00-4 01
mest@mest.is
www.mest.is
- 43 Kasahstan**
PERI Kazakhstan
Rubenstein Street 10
(corner Dostyk Str.)
050010 Almaty
Tel.: +7 /32 72/ 93 00 66
Fax: +7 /32 72/ 91 77 59
perialmaty@peri.com.tr
www.peri.com.tr
- 44 Venemaa**
OOO PERI
Ul. Krasnaja Presnja, 24
Business-Center
"Krasnaja Presnja," 8. Etage
123022 Moskwa
Tel.: +7 / 4 95/ 2 23 88 44
Fax: +7 / 4 95/ 2 23 88 17
moscow@peri.ru
www.peri.ru
- 45 Lõuna-Aafrika**
PERI Wiehahn (Pty.) Ltd.
P.O. Box 2668
Bellville 7535
Tel.: +27 /21/ 9 05 18 15
Fax: +27 /21/ 9 05 47 07
team@wiehahn.co.za
www.periwiehahn.co.za
- 46 Ukraina**
TOW PERI Ukraina
23, M. Raskovoj Str.
02002 Kiev
Tel.: +380 /44/ 5 68 53 57
Fax: +380 /44/ 5 68 51 45
peri@peri.com.ua
www.peri.com.ua
- 47 Egiptus**
PERI GmbH
Egypt Branch Office
24 A, Obour Gardens,
4th floor, apt. #1
Salah Salem Street
11361 Heliopolis / Kairo
Tel.: +20 /2/ 4 04 85 24/26
Fax: +20 /2/ 4 04 57 84
peri@link.com.eg
- 48 Serbia**
PERI - Oplate d.o.o.
Jurija Gagarina 81
11070 Novi Beograd
Tel.: +3 81/ 11/ 2 15 31-48/49
Fax: +3 81/ 11/ 3 18 59 62
office@peri.co.yu
www.peri.co.yu
- 49 Mehhiko**
PERI Cimbras y Andamios,
S.A. de C.V.
Cerrada de Tejocotes,
Lote 4, Bodega A
Frac. San Martín Obispo
C.P.54763 Cuautitlán Izcalli
Estado de México
Tel.: +52 / 55 / 58 87 72 30
Fax: +52 / 55 / 58 87 71 09
info@peri.com.mx
www.peri.com.mx
- 50 Aserbaidžaan**
PERI BAKU
Baku Branch Office
Mehdi Hüseyn 71/9
Baku / Aserbaidžaan
Tel.: +994 / 12 / 97 64 24
Fax: +994 / 12 / 92 45 51
peribaku@peri.com.tr
- 51 Turkmeenia**
PERI Kalp ve İskeleleri
Aşgabat Branch Office
Oguzhan Köçesi No: 112 Kat:3
Aşgabat
Tel.: +993 12 45 66-83/84
Fax: +993 12 45 23 50
perishgabat@peri.com.tr
- 52 Valgevene**
PERI GmbH
Gikalostr. 3
Büro 413
220000 Minsk / Belarus
Tel.: +3 75 / 1 72 / 84 72 38
Fax: +3 75 / 1 72 / 84 72 38
peri@mail.belpak.by
- 53 Horvaatia**
PERI Oplate i Skele d.o.o.
Dolenica 20
10 250 Zagreb/Donji Stupnik
Tel.: +3 85 /1/ 6 55 36 36
Fax: +3 85 /1/ 6 55 36 37
peri1@zg.t-com.hr
www.peri.de
- 54 Iran**
PERI GmbH
Iran Branch Office
Valiasr Ave., No. 1075
Flat 904,
Tehran / Iran
P.O. Box 15 11 73 49 11
Tel.: +98 / 21 / 88 71 27 10
Fax: +98 / 21 / 88 71 27 09

PERI tooted

Raamraketised

TRIO, TRIO-L, TRIO 330

Mitmekülgne raketise süsteem

TRIO HOUSING TRIO REPLIABLE DOMINO

Kerge moodulraketise süsteem väikestest kilpidest



Postiraketised

RAPID

Alumiiniumpostiraketis

TRIO

Postiraketis

QUATTRO

Kiire postiraketis

PERI SRS

Ümarpostiraketis

Puittala - seinaraketised

VARIO GT 24

Seina-ja postiraketis

RUNDFLEX ja GRV

Kaarraketis

FTF

Süsteem monteeritavatele ja kombineeritud fassaadidele



Laeraketised

MULTIFLEX

Puittala-laeraketis

UNIPORTAL

Lavaraketis

PD 8

Üks süsteem kolmeks kasutusvariandiks

Toestussüsteemid

ST 100

Tugitorn

HD 200

Suure kandevõimega post

MULTIPROP

Alumiiniumpost

PEP tugipostid

PEP = PERI EURO-PROP



Tööplatvormid

Kokkupandav töölava FB 180

Universaalne töö-ja kaitseplatvorm vastavalt normile DIN 4420

ASG 160

Kerge platvormide süsteem müüritöödeks

Roniraketised

KG ja CB

Roniraketise süsteemid

ACS

Iseroniv abitehnika raketise tõstmiseks

SKS ja SSC

Roniv barrikaadsüsteem



Laeraketised alumiiniumist

SKYDECK

Kiire laeraketise süsteem

Tellingud

UPT 70 / T 100

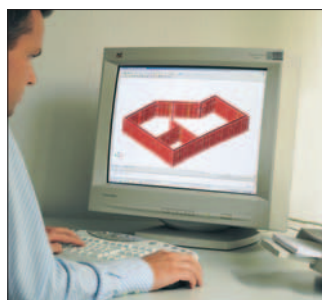
Fassaaditelling

UP Rosett

Universaalne moodultelling

UP Rosett

Tugitornid



Teised süsteemid

Tarkvara raketiste ja tellingute planeerimisel

Vineer

Töömaa tarvikud

Tugiraamid

Raketise tarvikud

Mittestandardised raketised

PERI AS

Valdmäe 8

Tänassilma Tehnopark

76401 Saku vald

Harjumaa

Tel.: + 3 72 / 6 / 77 11 00

Fax: + 3 72 / 6 / 77 11 00

peri@peri.ee

www.peri.ee